

ステンレス容器モジュール

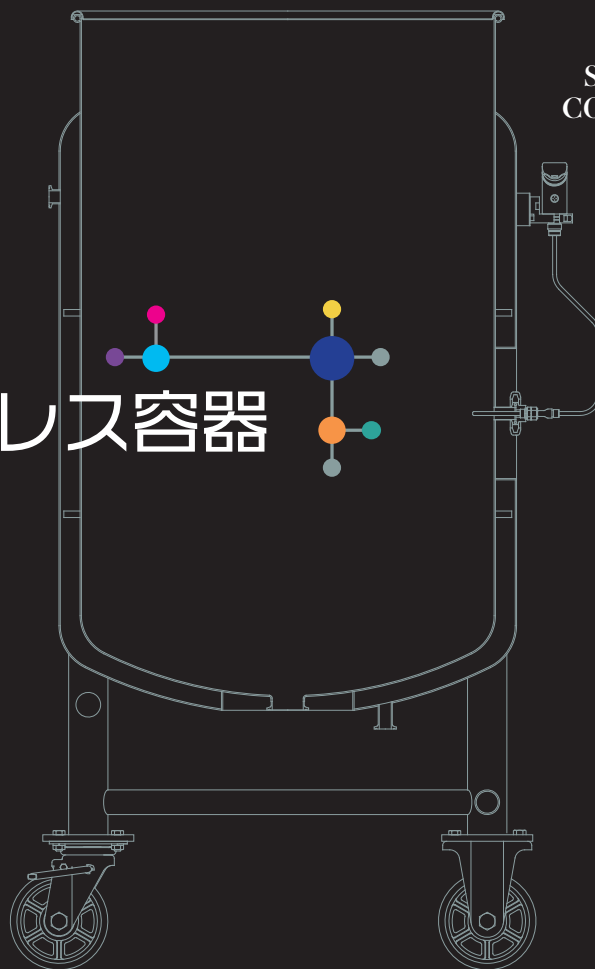
Stainless container Module



STAINLESS
CONTAINER
CATALOG
Vol. 8

Smart stainless container

スマートステンレス容器



ステンレス容器をデジタル化する



Stainless container Module

IO-Link inside

本カタログは、三広アステックのステンレス容器モジュールとスマートステンレス容器を皆様にご紹介することを目的に制作したものです。








モジュールのベースとなっている容器類は、三広アステックの標準仕様のラインナップの中から抜粋しています。モジュール化とデジタル化は、すべてのラインナップに適応できます。






IO-Linkにより工場のネットワークに簡単に対応できます。




標準仕様のラインナップは、弊社ウェブサイトからご覧いただけます。




INDEX

- 4 ステンレス容器モジュールとは
- 5 スマートステンレス容器とは・IO-Link について

		容量・水位
6	サイトグラス型目盛 モジュール	
7	角窓型レベル計 モジュール	
8	チューブ型レベル計 モジュール	
9	サイトグラス型ライトホルダー モジュール	
10	電磁パルス式レベルセンサ モジュール	スマートステンレス容器   IO-Link
11	超音波式レベルセンサ モジュール	スマートステンレス容器   IO-Link
12	静電容量式レベルスイッチ モジュール	スマートステンレス容器   IO-Link
13	ロードセル モジュール	スマートステンレス容器 

		投入・排出
14	ヒンジ式蓋 モジュール	
15	開閉式上蓋 モジュール	
16	半割蓋 モジュール	
17	マンホール付密閉蓋 モジュール	
18	近接センサー モジュール	スマートステンレス容器   IO-Link
19	バッチコントロール モジュール	スマートステンレス容器 
20	コントロールヘッド付アングルシート弁 モジュール	スマートステンレス容器   IO-Link
21	エアイベントバルブ モジュール	
22	粉体ノッカー モジュール	
23	粉体ブラスター モジュール	
24	ボルテックスブレーカー モジュール	
25	タンク底バルブ モジュール	
26	ポンプ モジュール	
27	フロート式ボールタップ弁 モジュール	
28	流入管・排出管 モジュール	
29	サニタリーフレキシブルホース モジュール	






		温度管理
30	液晶デジタル温度計 モジュール	
31	液晶デジタル温度指示発信計 モジュール (2線式 4~20mA アナログ出力)	スマートステンレス容器 
32	ディスプレイ搭載温度センサ モジュール	スマートステンレス容器   IO-Link

- 33 シリコンラバーヒーター モジュール  スマートステンレス容器
- 34 チューブレス式熱交換器 モジュール
- 35 熱交換コイル（加熱・冷却）モジュール
- 36 自己循環温水ジャケット モジュール  スマートステンレス容器
- 37 恒温槽・チラー モジュール  スマートステンレス容器






温度制御

- 38 攪拌機取付座 モジュール
- 39 攪拌ユニット モジュール
- 40 平行攪拌翼 モジュール
- 41 バッフル（邪魔板）モジュール
- 42 スタッティックミキサー モジュール
- 43 サイクロン モジュール



攪拌・混合・分離

- 44 液晶デジタル圧力計 モジュール
- 45 液晶デジタル圧力計 モジュール  スマートステンレス容器
(2線式 4-20mA アナログ出力)
- 46 ディスプレイ搭載圧力センサ モジュール  スマートステンレス容器  IO-Link
- 47 圧力コントロール モジュール  スマートステンレス容器  IO-Link

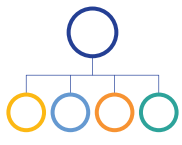
圧力管理

- 48 タワーライト モジュール  スマートステンレス容器  IO-Link
- 49 粘度計 モジュール  スマートステンレス容器
- 50 pH計 モジュール  スマートステンレス容器
- 51 導電率計 モジュール  スマートステンレス容器
- 52 容器内洗浄 モジュール

品質管理

- 53 ハンドル・取っ手 モジュール
- 54 電動パワーアシスト モジュール
- 55 移動・設置脚 モジュール
- 56 機器取付パネル モジュール
- 57 制御盤 モジュール  スマートステンレス容器  IO-Link

移動・設置



ステンレス容器モジュール

Stainless container Module

ステンレス容器をモジュール化する
容器の機能を「交換する」「追加する」「組み合わせる」

ステンレス容器モジュールとは

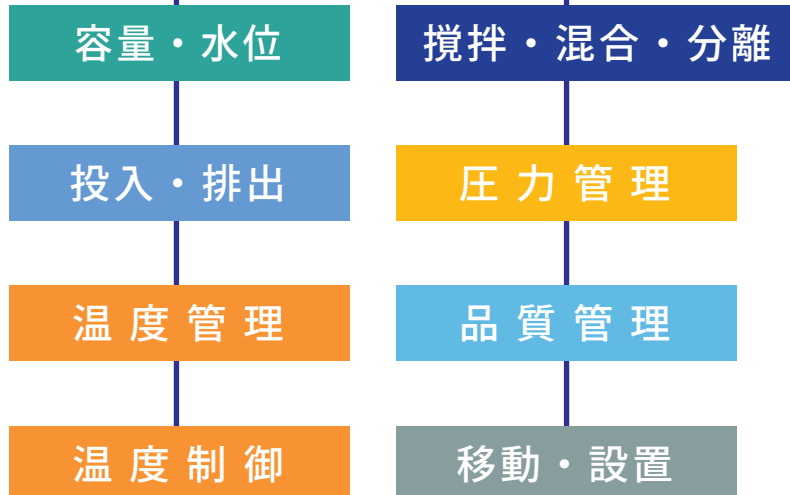
私たちがご提供するステンレス容器は、標準仕様をベースとして、ご使用用途に応じたカスタマイズや周辺機器等とコンビネーションして納入するケースがほとんどです。

このように独自の機能を有するステンレス容器は、工場の生産設備や装置の一部であり、それ自体が既にモジュールといえます。

容器単体でも容量管理、投入・排出機能、温度管理や制御、攪拌機能、品質管理等のさまざまな機能を持たせることができ、機能や要素をモジュール化しました。

ステンレス容器モジュールは、機能や要素を組み合わせることによって、お客様のご使用目的を達成し、新しい付加価値を生み出します。

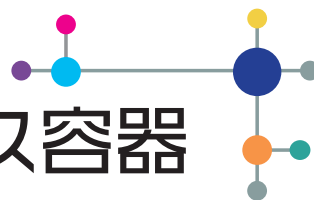
ご使用目的の達成
付加価値の創造



標準ラインナップは、
弊社ウェブサイトを
ご覧ください。

<https://www.sankoastec.co.jp>





ステンレス容器をデジタル化する 容器内の状態を「知る」「監視する」「制御する」

スマートステンレス容器とは

ステンレス容器とデジタルセンサデバイスや制御機器を組み合わせることで、ネットワーク監視や制御、管理がスマートに行えます。

IO-Link センサデバイスとステンレス容器の融合によって、産業用ネットワークに対応し、効率的な管理を実現します。

また、ネットワーク接続により、リアルタイムでデータを収集し、生産性を向上させることができます。スマートステンレス容器とは、ステンレス容器にIoT 技術を取り入れて、高度なネットワーク連携とリアルタイムデータ収集・分析が可能になった、次世代のステンレス容器です。

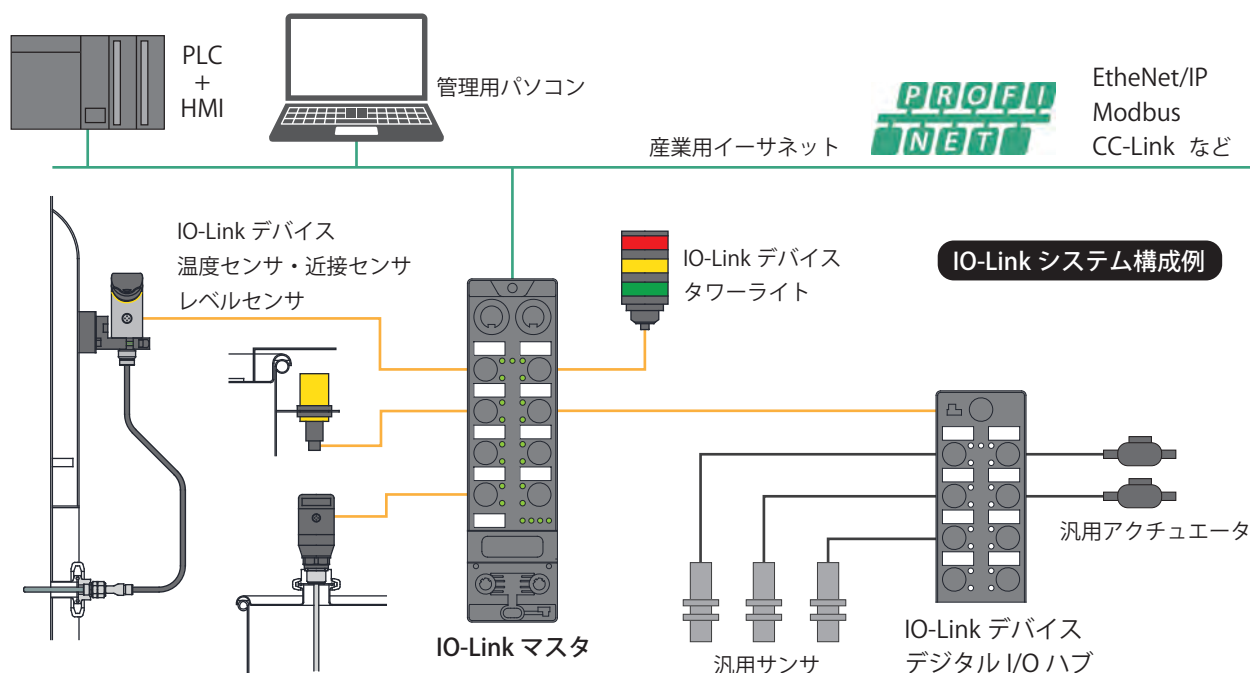
**IO-Link デバイス
制御機器**

× ステンレス容器 = Smart stainless container
スマートステンレス容器



IO-Link

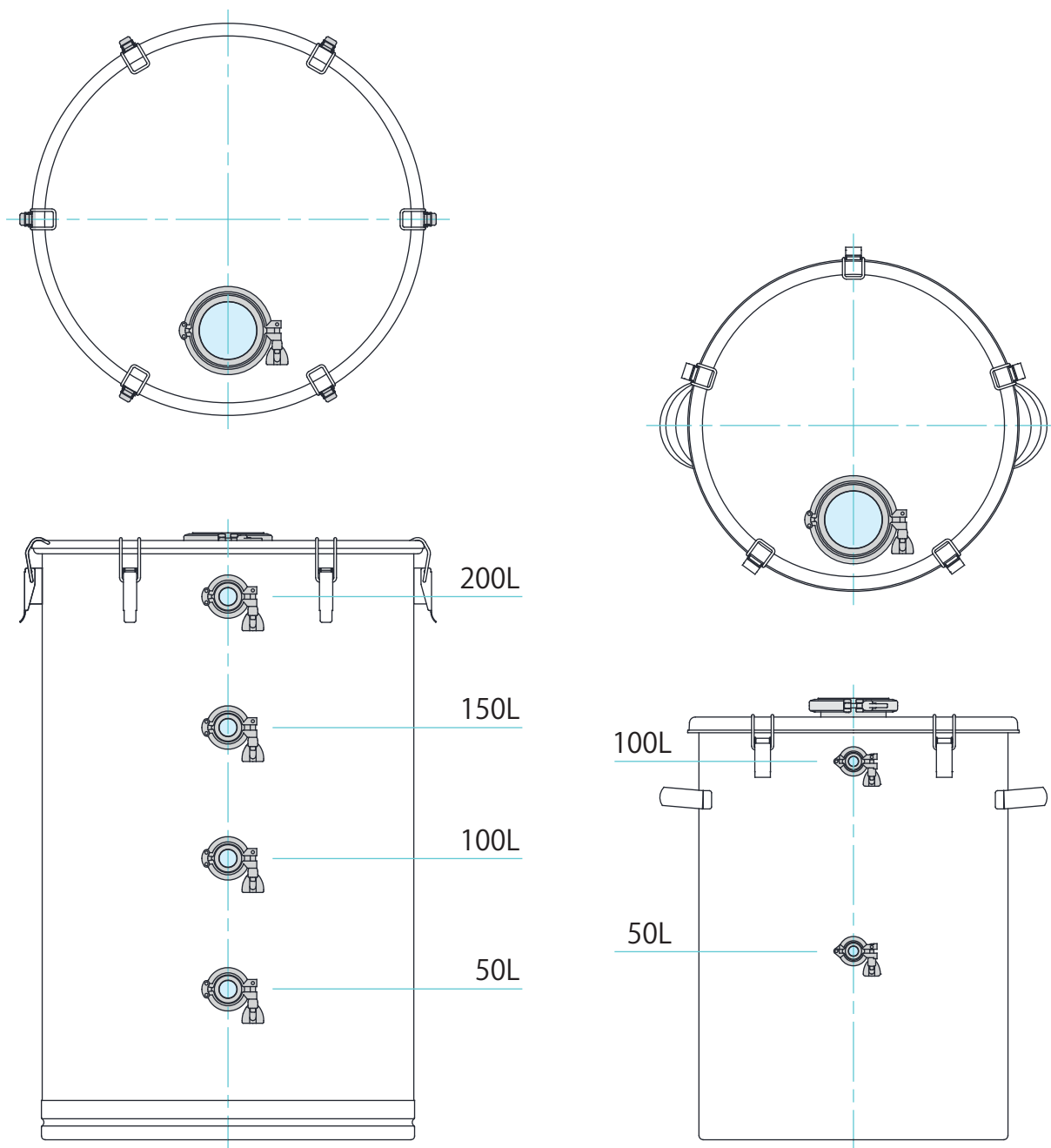
IO-Link は、生産現場にあるセンサやアクチュエータ用のデジタル通信技術です。生産現場のセンサやアクチュエータを工場のデジタルネットワークに取り込む双方向シリアル通信技術です。

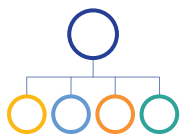


サイトグラス型目盛 SG Module モジュール

容器内の水位、容量が見える

容器の側面に一定の間隔でサイトグラスを取り付けることで、容器内の水位と容量を確認できます。蓋に明り取りのサイトグラスを取り付けることによってさらに見やすくなります。ヘルール接続のため、分解洗浄ができるサニタリー性が良い構造です。



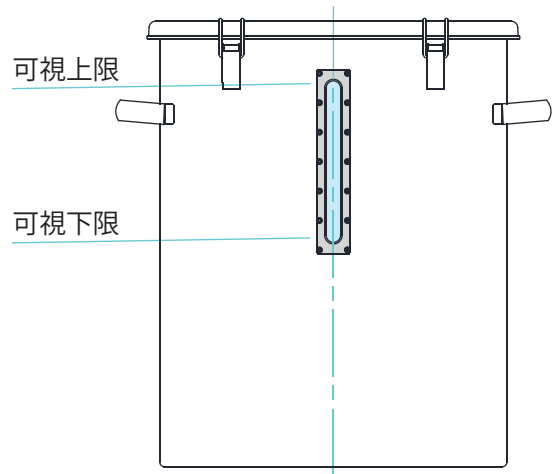
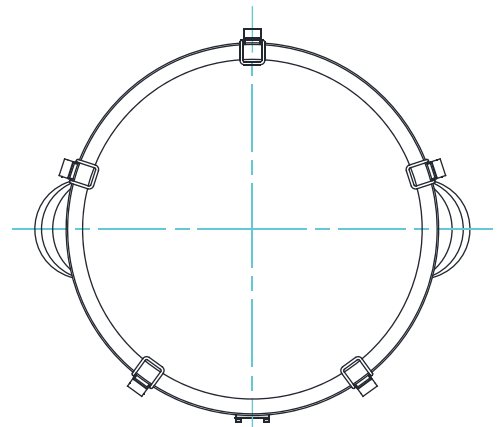
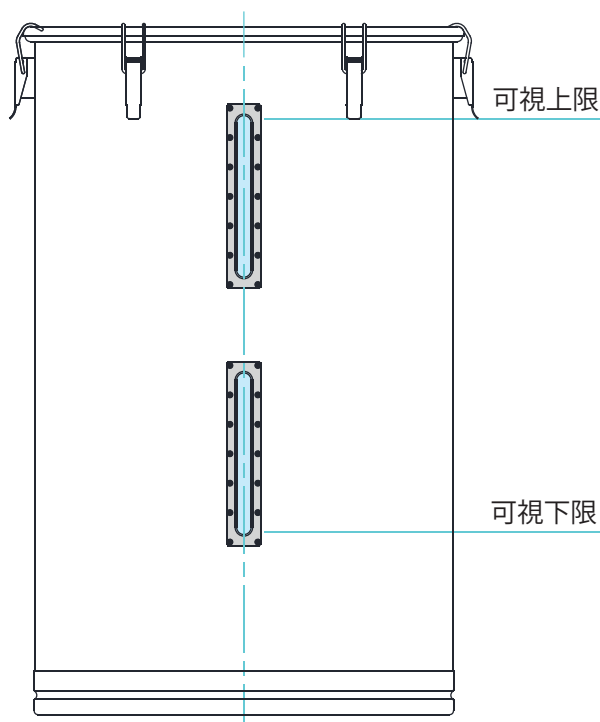
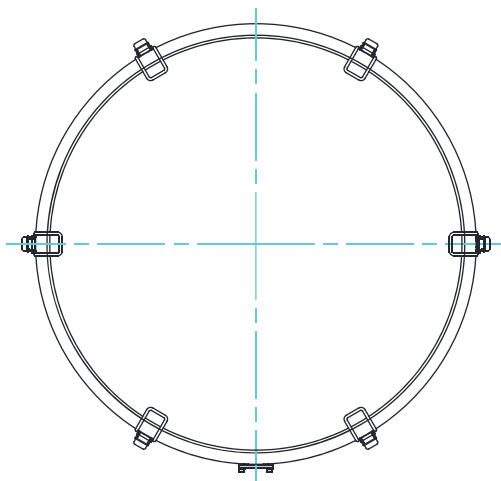


Stainless container Module

角窓型レベル計 LVS Module モジュール

液面の変化が見える

容器の側面に角窓型レベル計（水位計）を取り付けることで、水位、液面の変化を確認できます。任意の高さに取り付けることができ、容量の管理もできます。サイトグラスに比べて可視範囲が広がります。



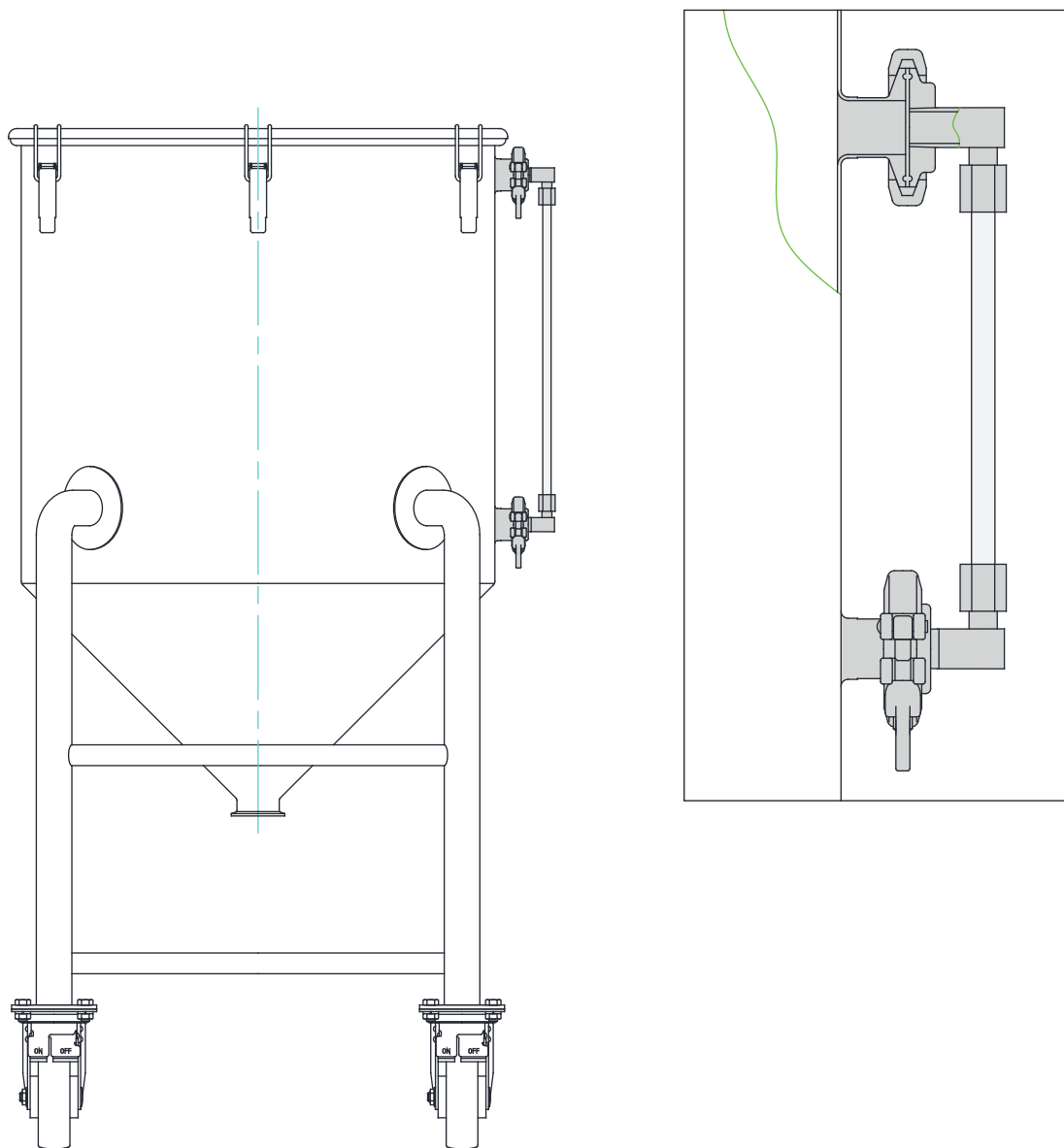
チューブ型レベル計 LVT Module モジュール

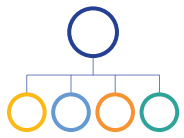
液面の変化が見える

容器の側面にチューブ型レベル計（水位計）を取り付けることで、水位、液面の変化を確認できます。

PFA 製チューブは、任意の長さに設定できます。

容器への脱着はヘルール接続のため、サニタリー性が良い構造です。





Stainless container Module

容量・水位

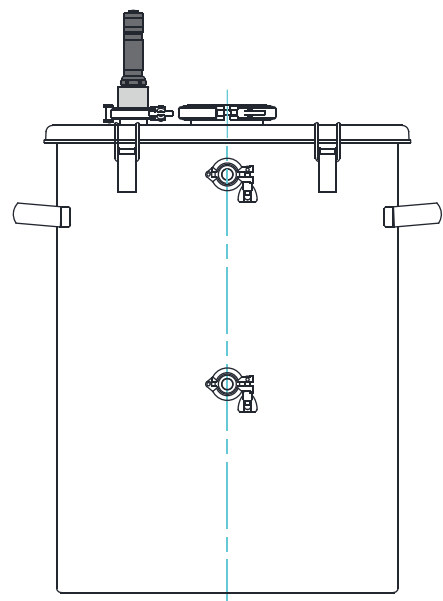
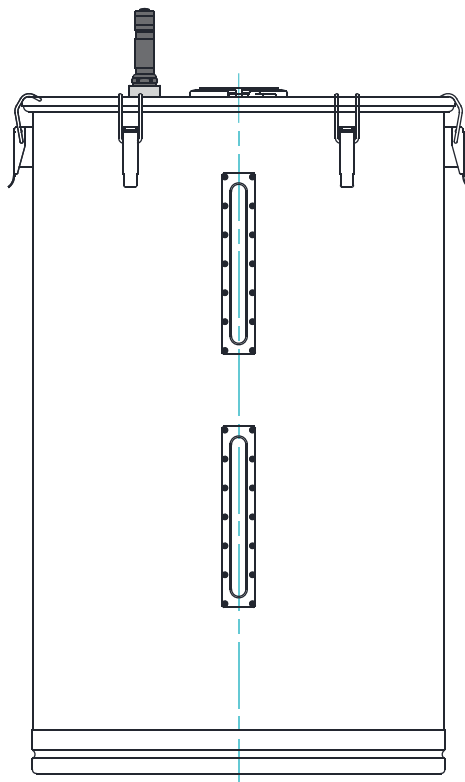
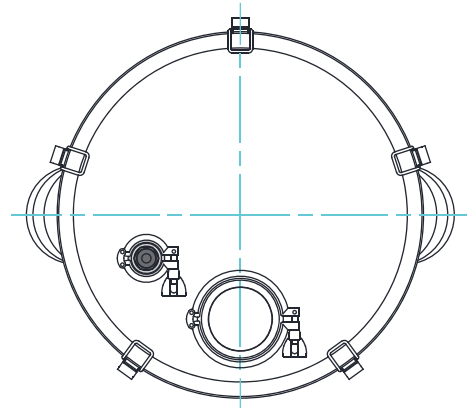
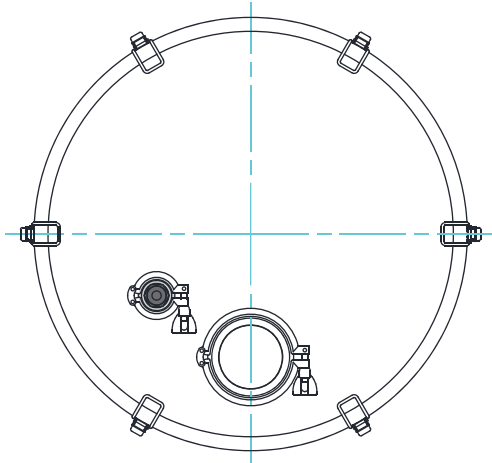
サイトグラス型ライトホルダー SG-LH Module モジュール

容器の内部観察を補助する

容器の蓋にサイトグラス型ライトホルダーをヘルール接続する構造です。

サイトグラスや角窓から内部観察をする際に、容器内をライトで照らすことができます。

フラッシュライトをホルダーに差し込むだけで簡単にご使用いただけます。



電磁パルス式レベルセンサ Level sensor Module モジュール

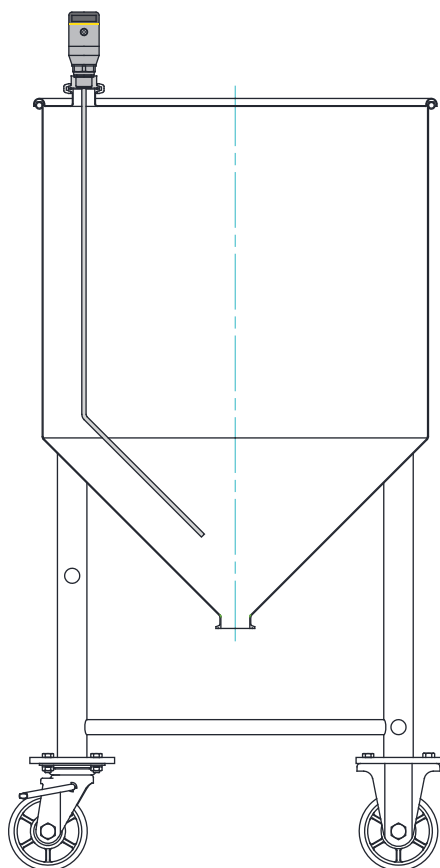
容器内の水位を測定、検出する

容器の蓋に取り付けて、容器内の液体の液面距離を測定、検出します。
IO-Link 対応の電磁パルス式レベルセンサ（媒体接触型）です。LED ディスプレイに測定距離 (mm) やアナログ電流値などを表示することができます。最大 4 点のスイッチングポイントの設定が可能です。

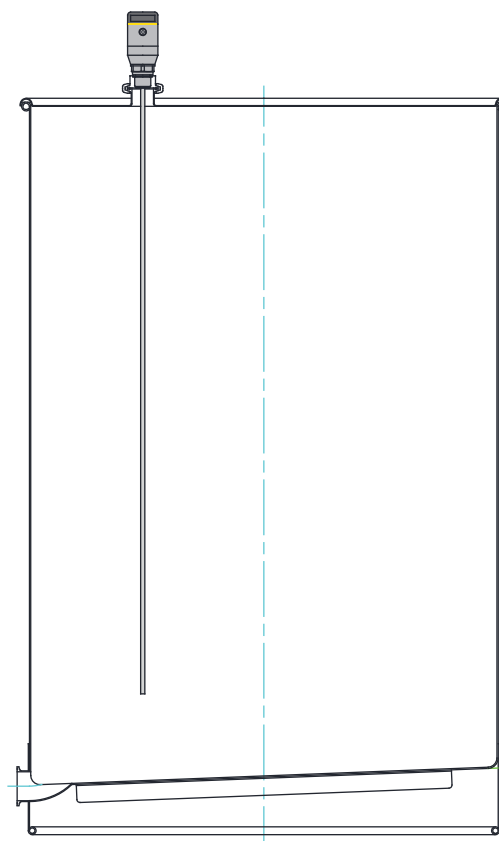
Smart stainless container 
スマートステンレス容器

 **IO-Link**

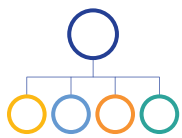
 **IO-Link**



 **IO-Link**



レベルセンサは、監視対象によって媒体接触型、非接触型、検出方法、出力方式、設置位置など、最適なデバイスをご提案いたします。



Stainless container Module

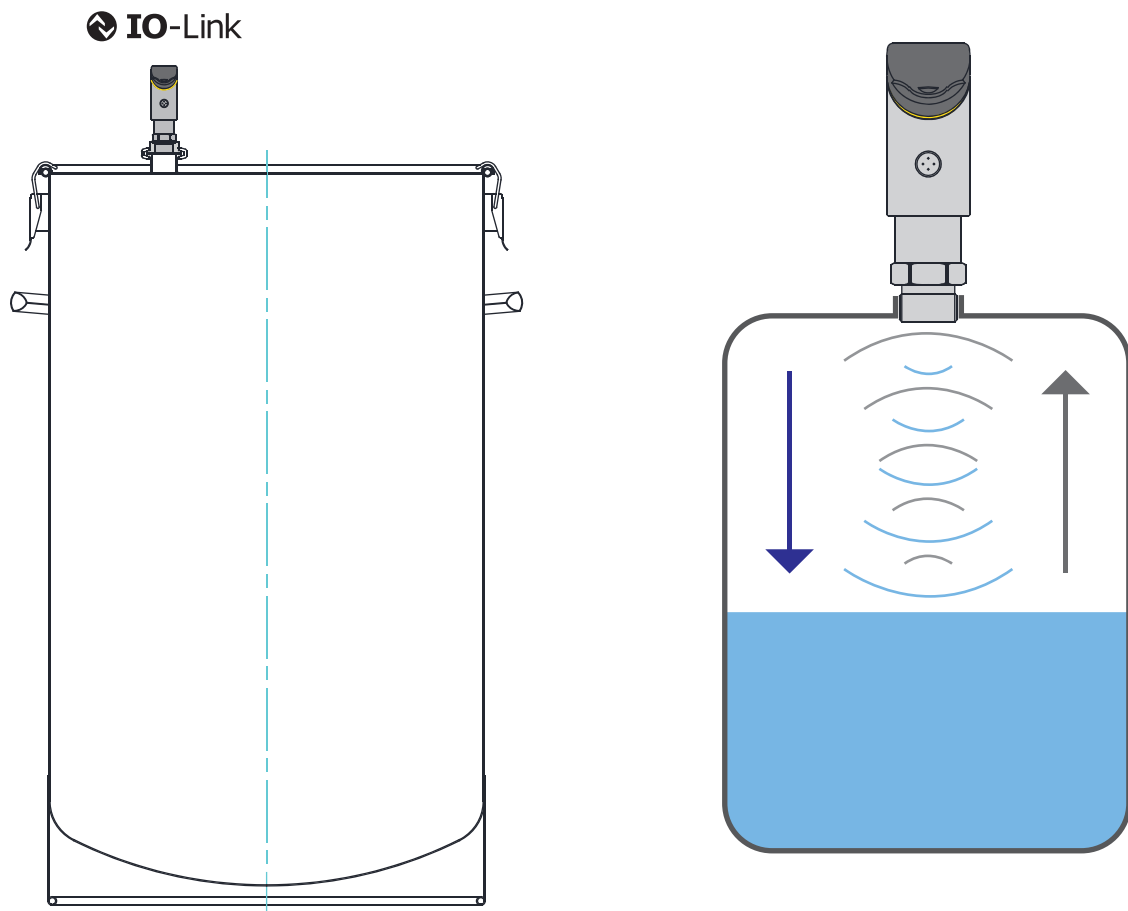
超音波式レベルセンサ Level sensor Module モジュール

非接触で液面レベルを測定、検出する

容器の蓋に取り付けて、非接触で液面レベルまたは容器内の体積を測定、検出します。
IO-Link 対応の超音波式レベルセンサ（媒体非接触型）です。測定値は、デジタル表示されます。
測定対象は、液体、粉体、樹脂フィルム、ガラスなどを測定することができます。

Smart stainless container 
スマートステンレス容器

 **IO-Link**



レベルセンサは、監視対象によって媒体接触型、非接触型、検出方法、出力方式、設置位置など、最適なデバイスをご提案いたします。

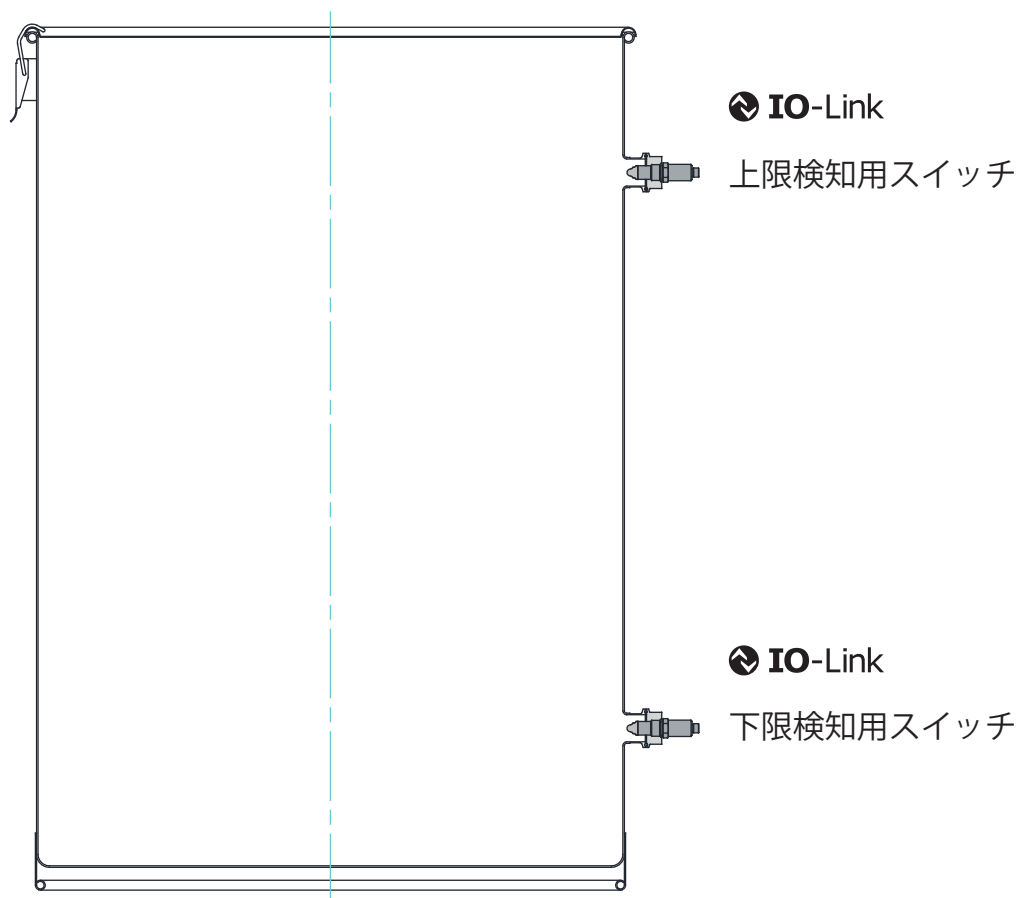
静電容量式レベルスイッチ Level sensor Module モジュール

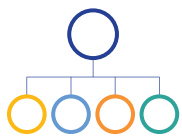
容器内の水位を監視する

容器の側面や底部に取り付けて満水監視、残量監視、空運転監視を行います。
IO-Link 対応の静電容量式レベルスイッチ（媒体接触型）を搭載したモジュールです。
動作時は LED 表示で確認できます。CIP/SIP に対応しています。

Smart stainless container 
スマートステンレス容器

 **IO-Link**





Stainless container Module

ロードセル Load cell Module モジュール

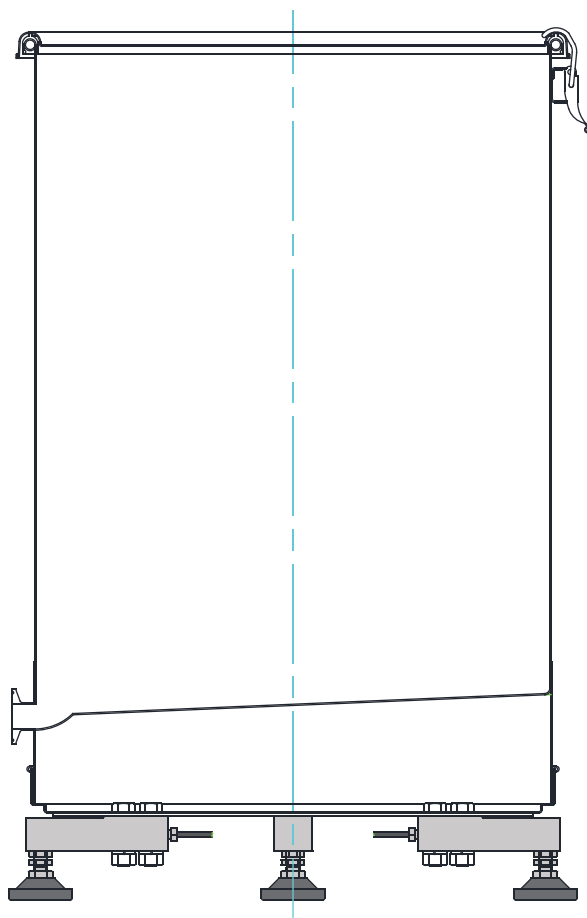
タンクスケールを構築する

容器の底部やフレームに取り付けてタンクスケールを構築するモジュールです。

ステンレス製ビーム型ロードセルでシンプルな構造です。

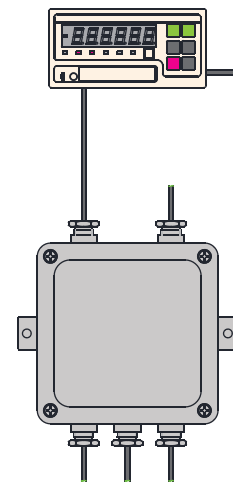
ウェインゲインジケーター（計量指示計）から4-20mA アナログ出力ができます。

Smart stainless container
スマートステンレス容器



ロードセル

ウェインゲインジケーター
アナログ出力 4-20mA



和算箱

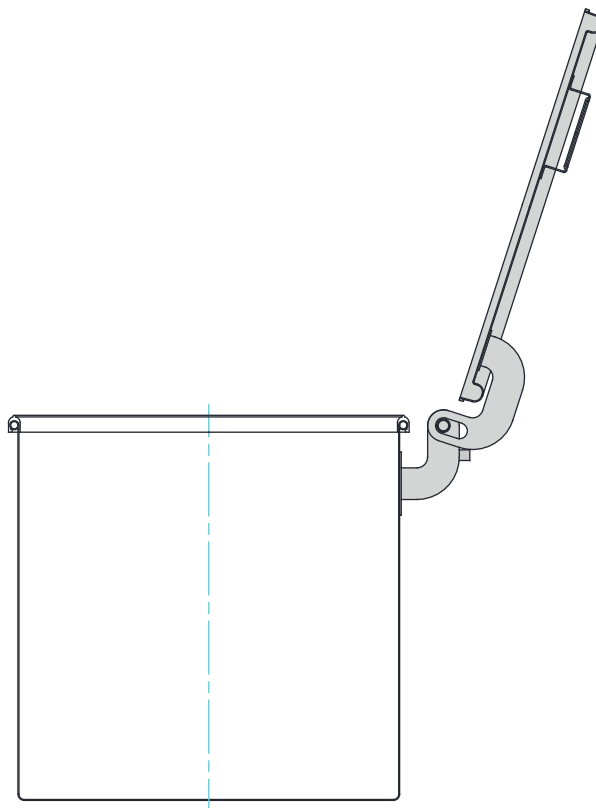
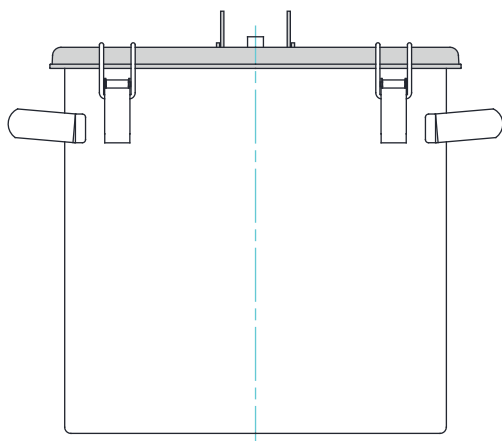
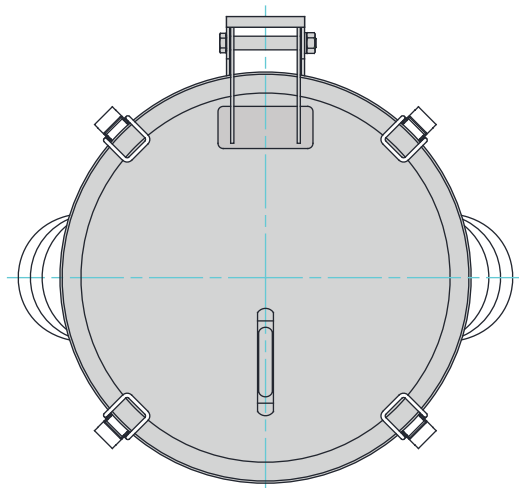
ヒンジ式蓋 Hinge Module モジュール

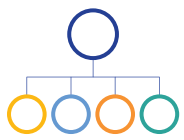
蓋の置き場所に困らない

蓋と容器本体に弊社オリジナルの開閉ヒンジを取り付けたモジュールです。

標準仕様の密閉容器の蓋は、取っ手がなく、取り外した際に置き場所が必要となります。

開閉ヒンジを取り付けることで蓋の管理が不要になり、投入作業が容易になります。





Stainless container Module

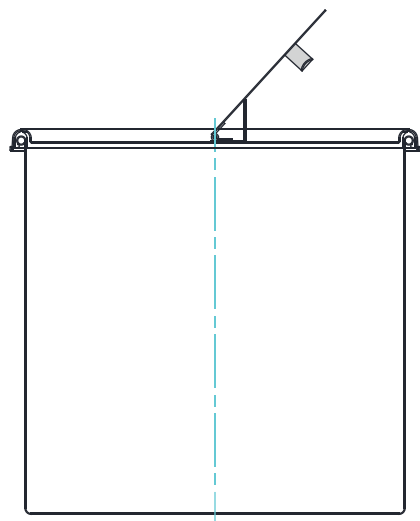
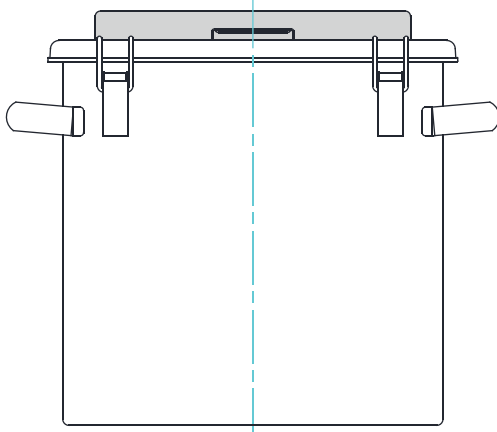
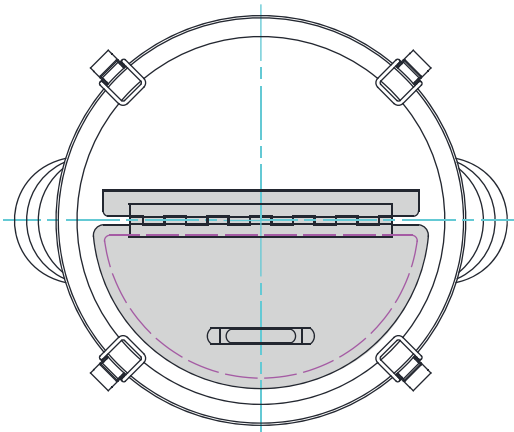
開閉式上蓋 Opening and shutting lid Module モジュール

投入作業が容易になる

密閉容器の蓋に開閉式の上蓋を取り付けたモジュールです。

キャッチクリップを取り外すことなく原料等の投入作業ができます。

開閉は蝶番式で、開口部の大きさは任意です。



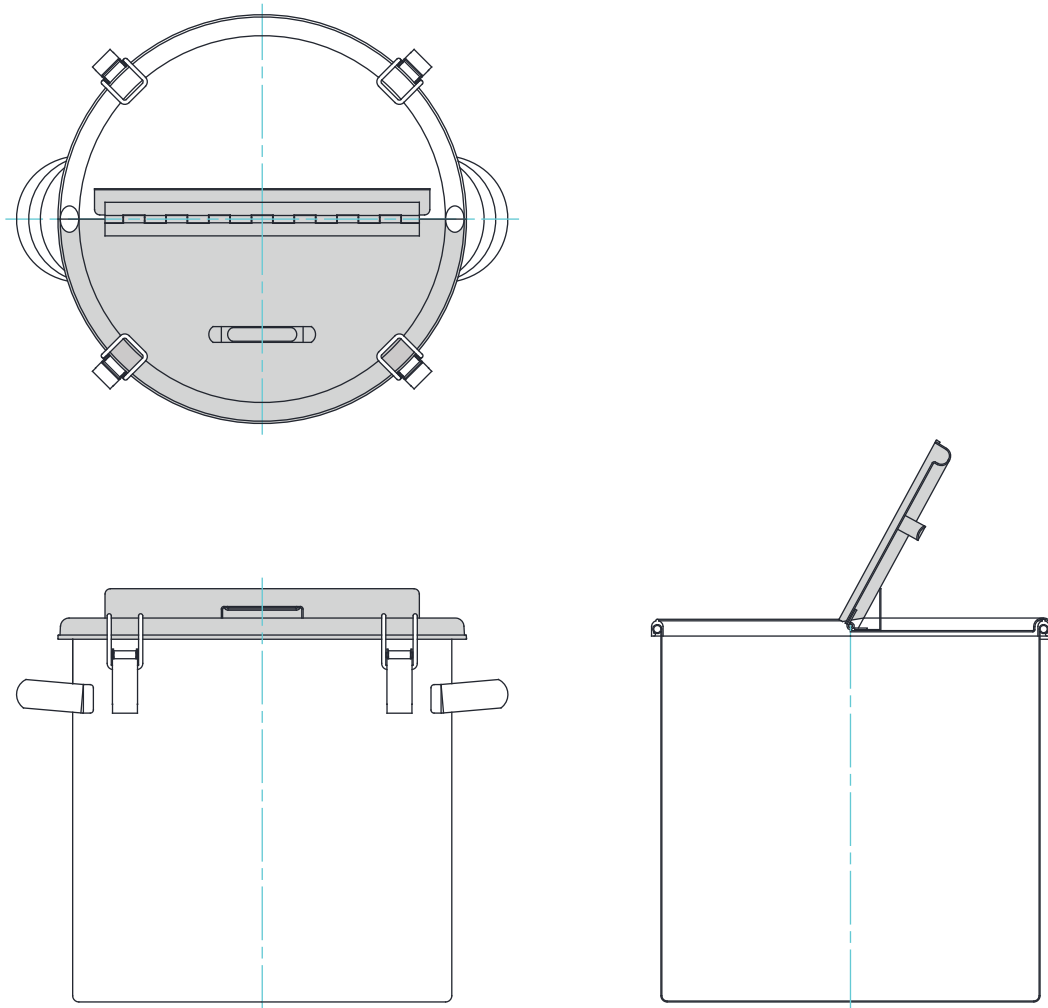
半割蓋 Split lid Module モジュール

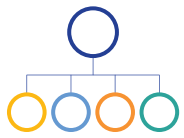
蓋が投入口になる

密閉蓋やヒラ蓋を二分割して、蝶番で開閉できるモジュールです。

密閉性は損なわれますが、蓋全体をはずす必要がなく、投入作業が容易になります。

蓋自体に投入口の役割をもたせています。



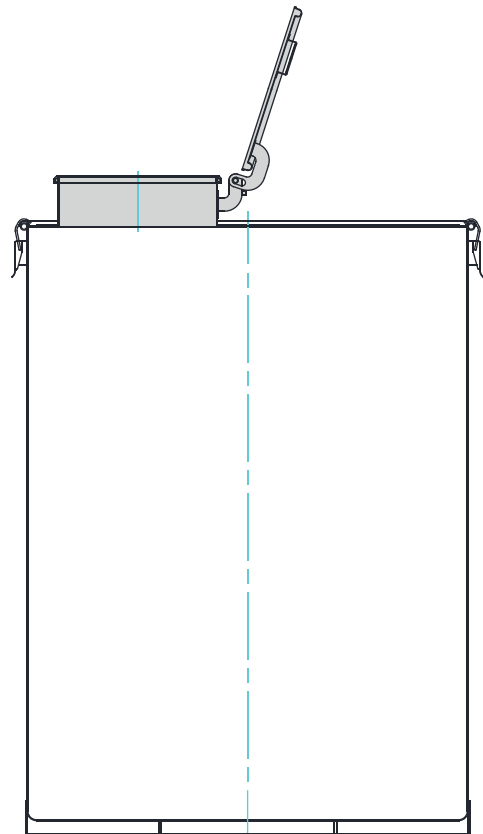
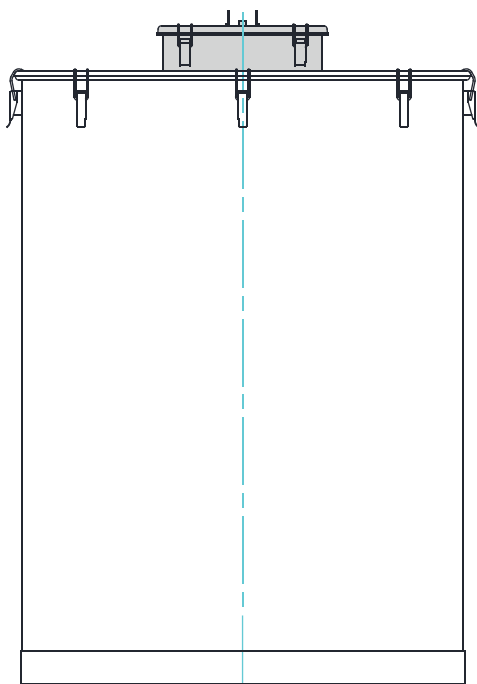
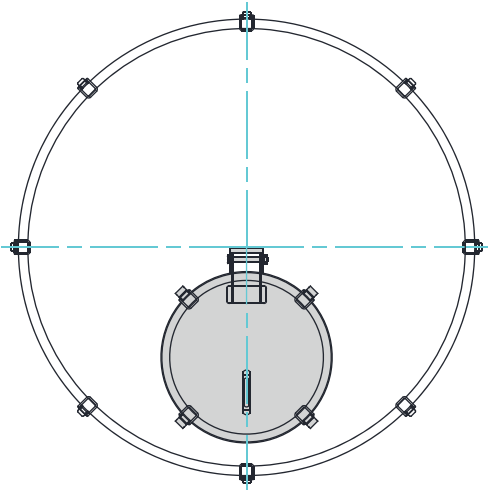


Stainless container Module

マンホール付密閉蓋 Manway Module モジュール

大型密閉容器の密閉が保たれる

大型容器の密閉蓋に密閉容器型のマンホールを取り付けたモジュールです。
大型容器の密閉蓋は、原料投入の際など、径が大きく取り外しが大変です。
マンホール付密閉蓋で密閉性が保たれ、投入作業も容易になります。



近接センサー Proximity sensor Module モジュール

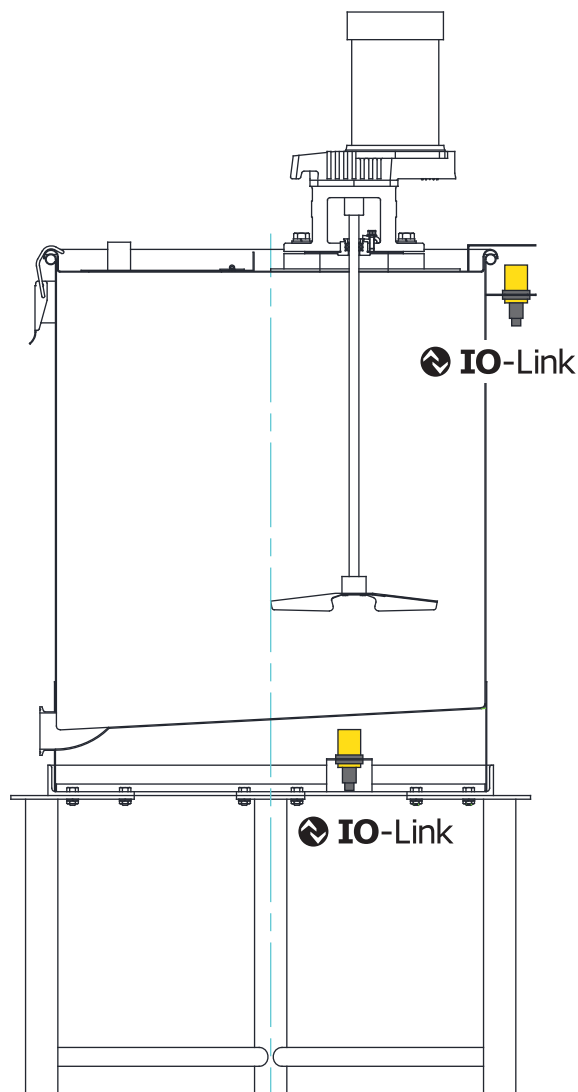
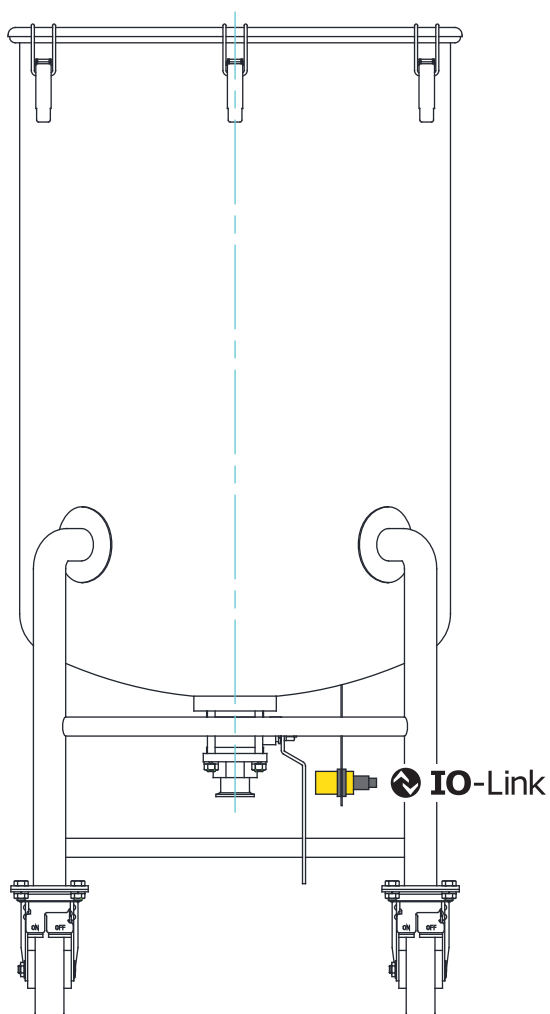
容器を検出する

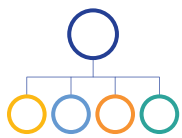
排出や投入を行う際、容器を検出して設置確認を行うために静電容量型近接センサを組み合わせたモジュールです。また、攪拌機が付いた蓋が正確に閉じられていることを監視することも可能です。バルブの開閉状態を監視する等、様々な用途でモジュール化ができます。

Smart stainless container
スマートステンレス容器



IO-Link





Stainless container Module

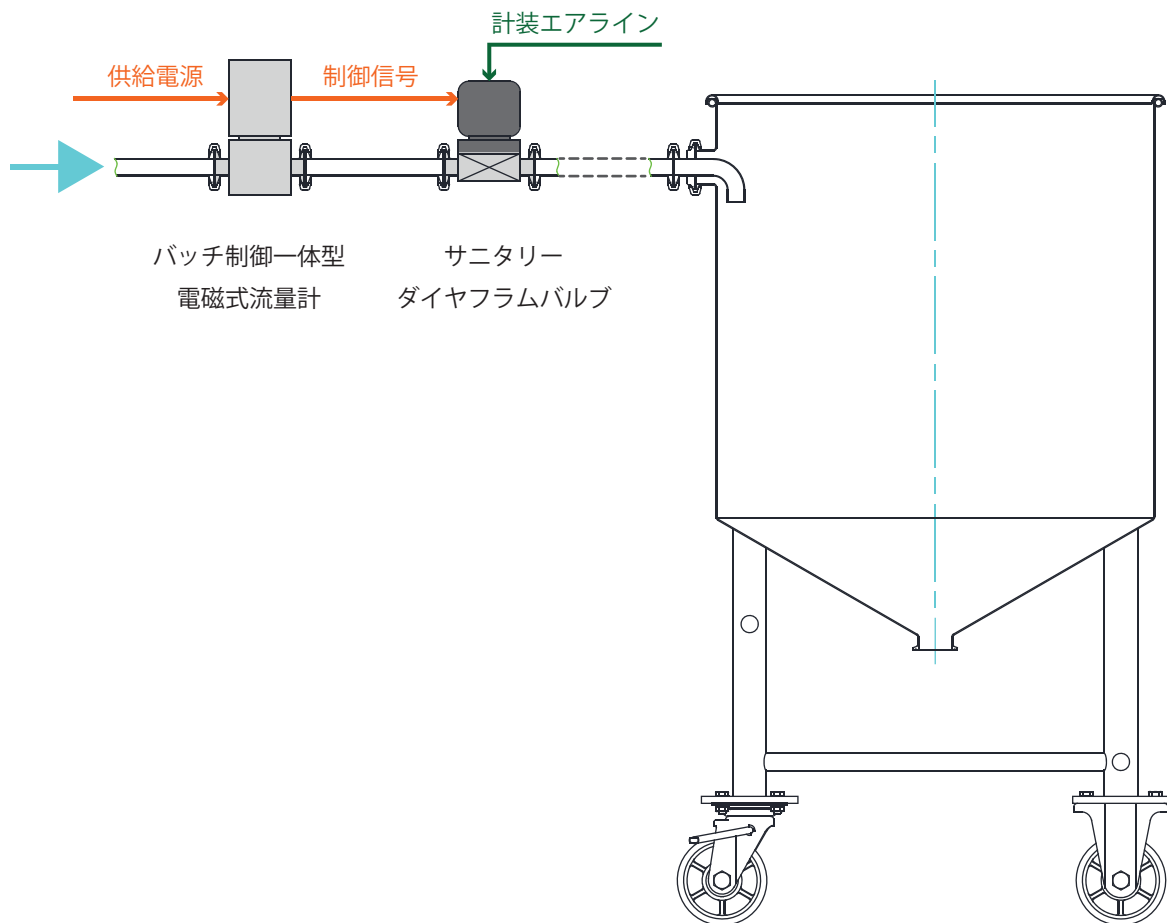
バッチコントロール モジュール Capacity control Module

流量計とバルブだけで簡単に自動化できる

容器配管に流量計とバルブを取り付けて、定量充填できるモジュールです。流量計とバルブだけで簡単にバッチ制御が自動化でき、制御盤が不要です。スタートボタンを押すだけで、設定流量になると自動でストップします。

Smart stainless container 
スマートステンレス容器

制御盤不要



コントロールヘッド付アングルシート弁 Angle seat valve Module モジュール

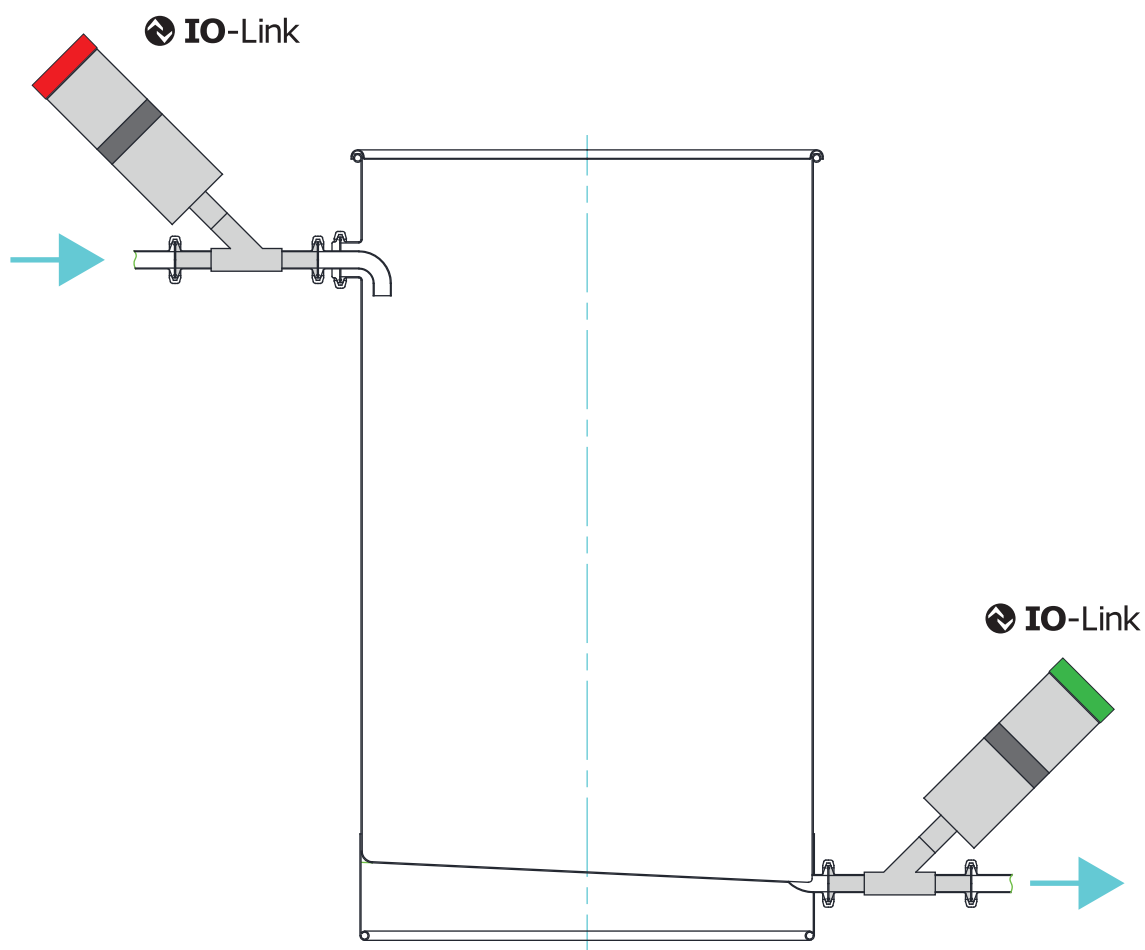
バルブの開閉状態がわかる

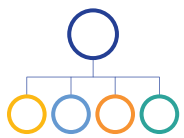
容器の排出部に IO-Link 対応のコントロールヘッド付アングルシート弁の付いたモジュールです。アングルシート弁のコントロールヘッドには、電磁弁とリミットスイッチが内蔵されていますが、サニタリー環境下でも錆等なく使用できます。さらに、バルブの開閉状態がわかる LED ライト付です。

Smart stainless container
スマートステンレス容器



IO-Link





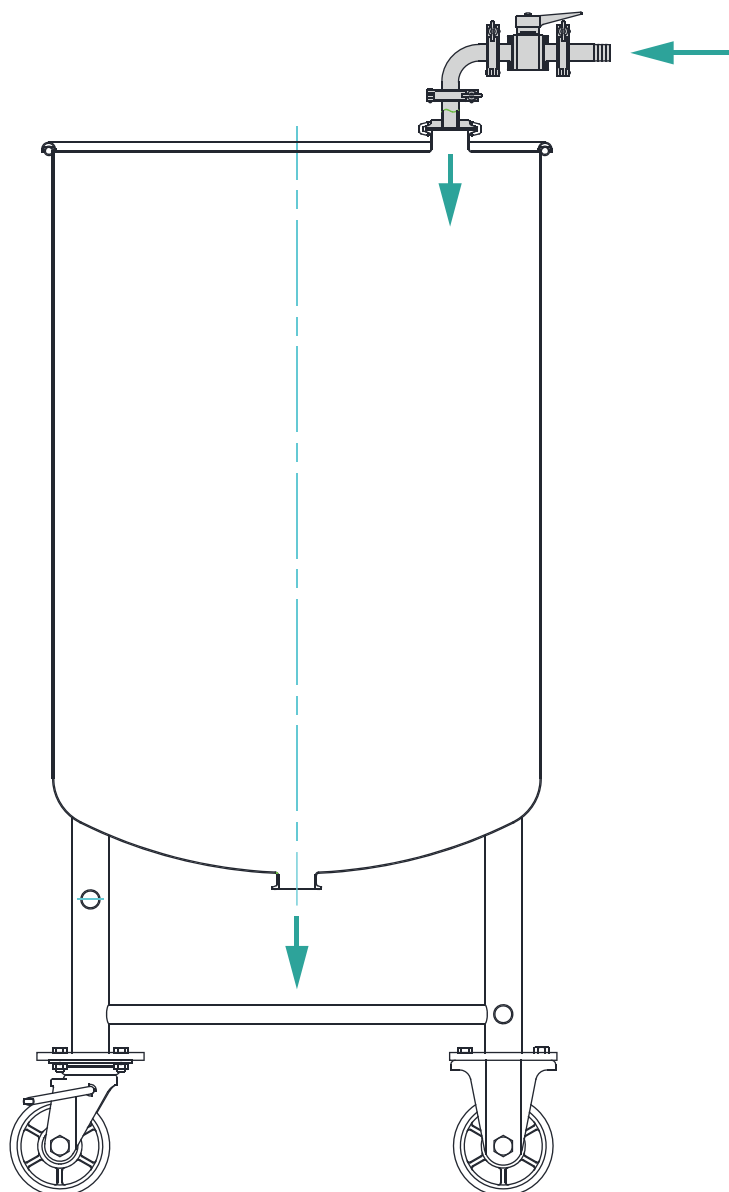
Stainless container Module

エアベントバルブ Air vent Module モジュール

スムーズに排出する

ホッパー容器、鏡板容器、スロープ容器などの排出型容器は、標準でエアベントが付属していません。密閉状態で自然排出する場合は、スムーズに排出できません。

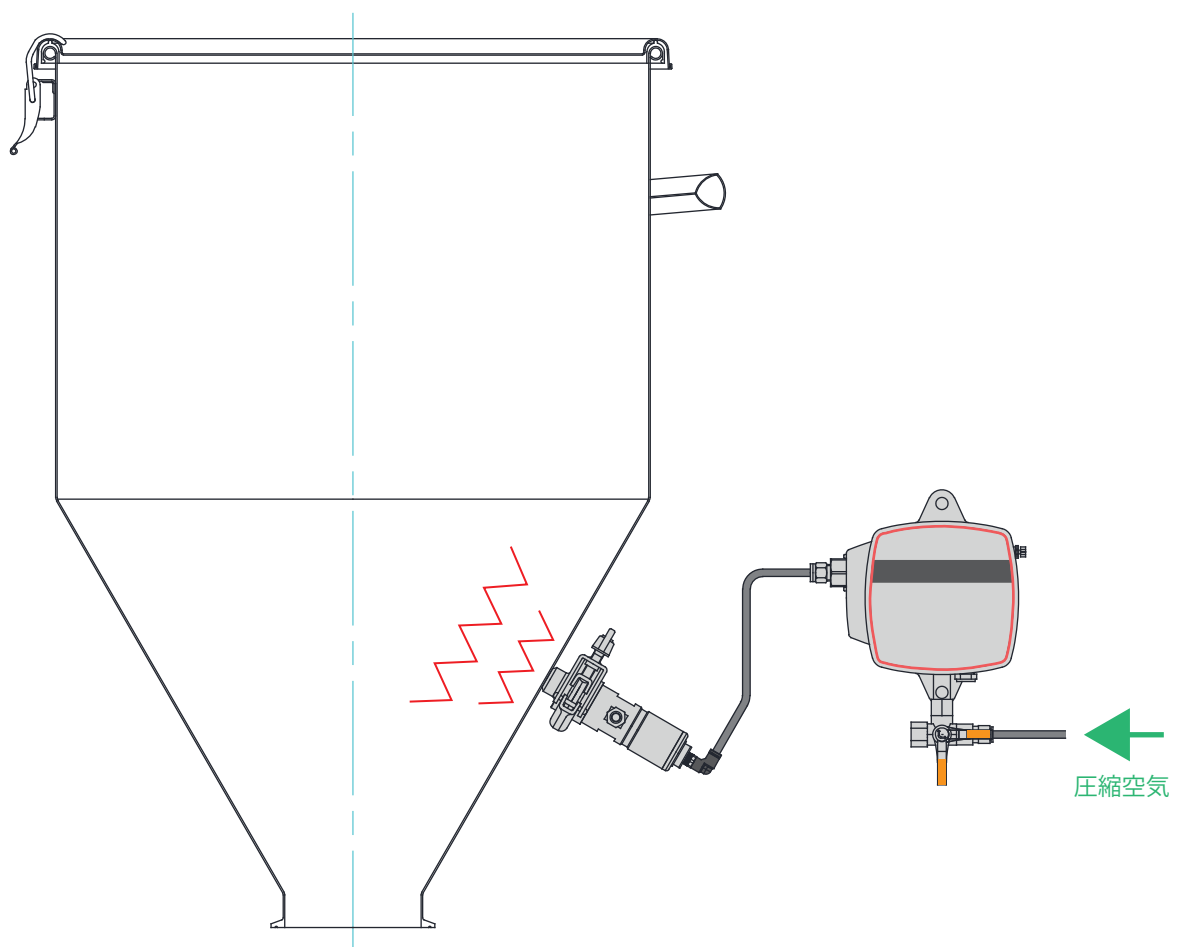
排出時に、エアベントのバルブを開放することで、スムーズに自然排出できます。

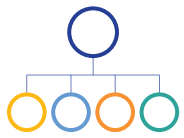


粉体ノッカー Knocker Module モジュール

粉粒体の付着や閉塞を防止する

粉体用ホッパーのホッパー部分にステンレスボディのリレーノッカーを取り付けたモジュールです。ステンレスノッカーは、ヘルール接続のため、容器の水洗いが頻繁に行われる現場に適しています。専用操作盤へのエア供給だけで動作します。





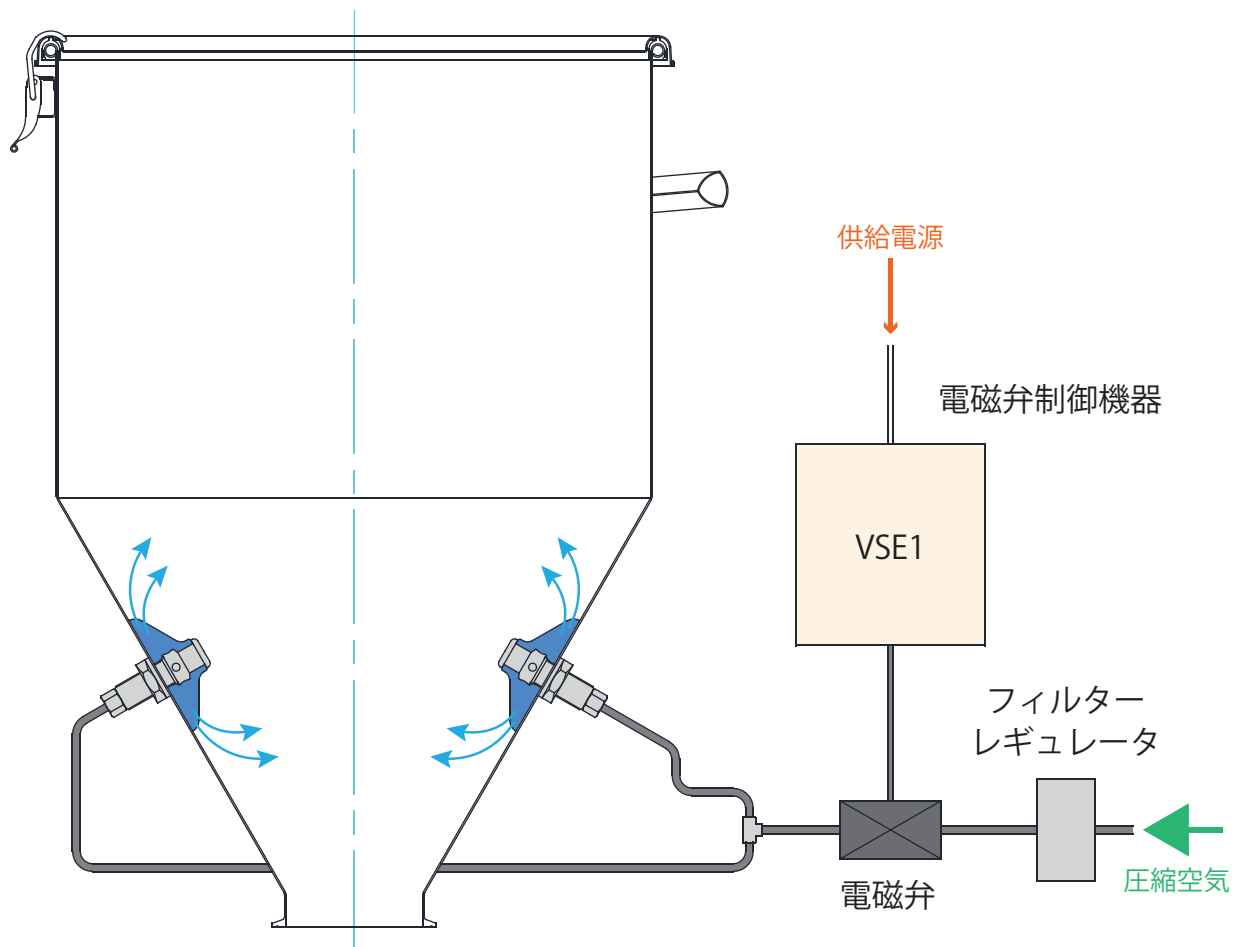
Stainless container Module

粉体ブラスター Blaster Module モジュール

振動で粉体の排出を促進する

粉体用ホッパーのホッパー部分にエアー式ブラスターを取り付けたモジュールです。

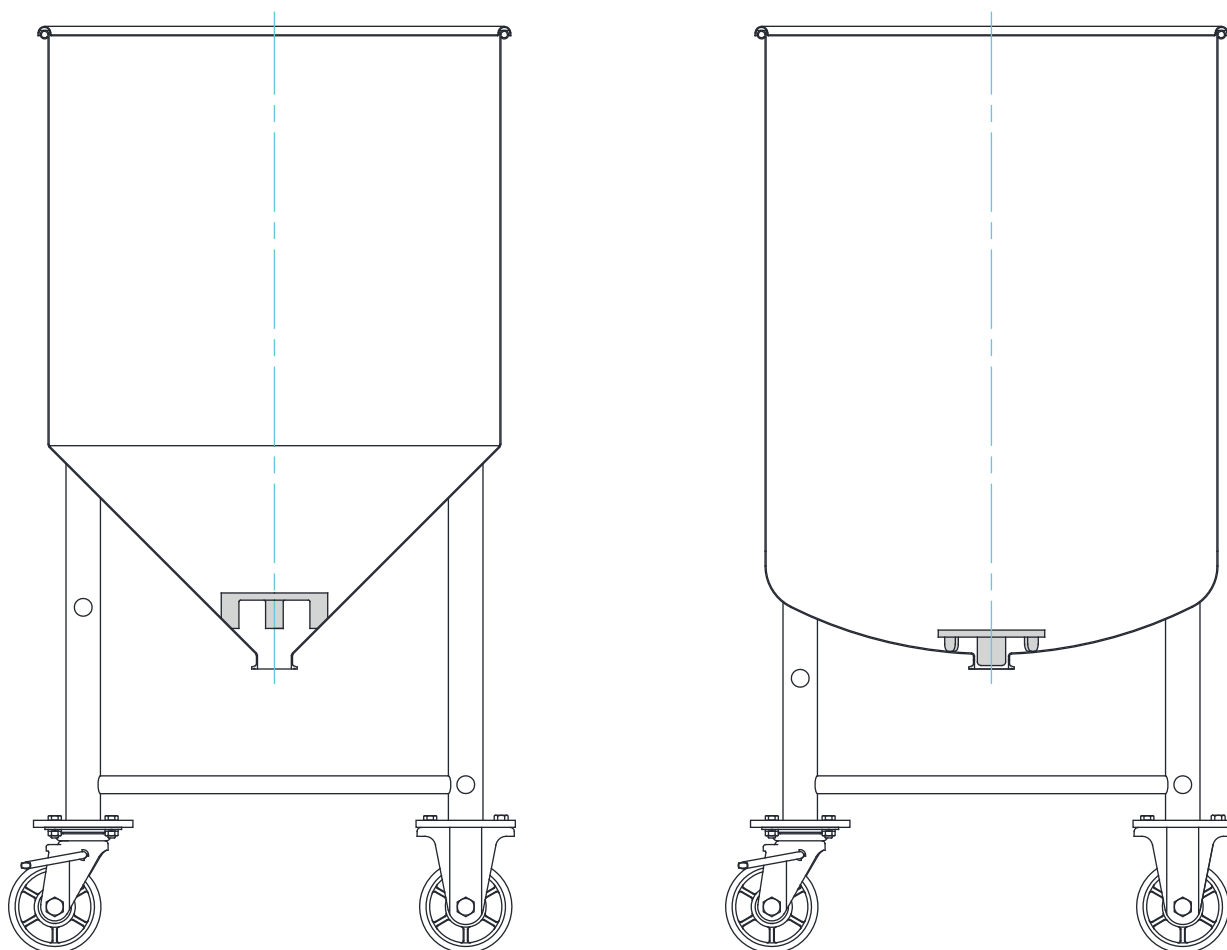
エアー式ブラスターは、ホッパー側部の穴から簡単に取り付けられます。圧縮空気を供給する事により、エアーを吹き込みソフトディスクが振動しホッパーやシュートに発生した付着や目詰まりを防止します。

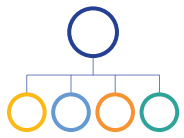


ボルテックスブレーカー CBD/CBH Module モジュール

排出時のボルテックス（渦巻き）を防止する

ホッパー容器、鏡板容器の底部にボルテックスブレーカーを設置したモジュールです。
底部のノズルから液体を排出する際のボルテックス（渦巻き）を強力に防止します。
洗浄性を考慮し容器の底に設置するだけです（溶接取付も可能）。





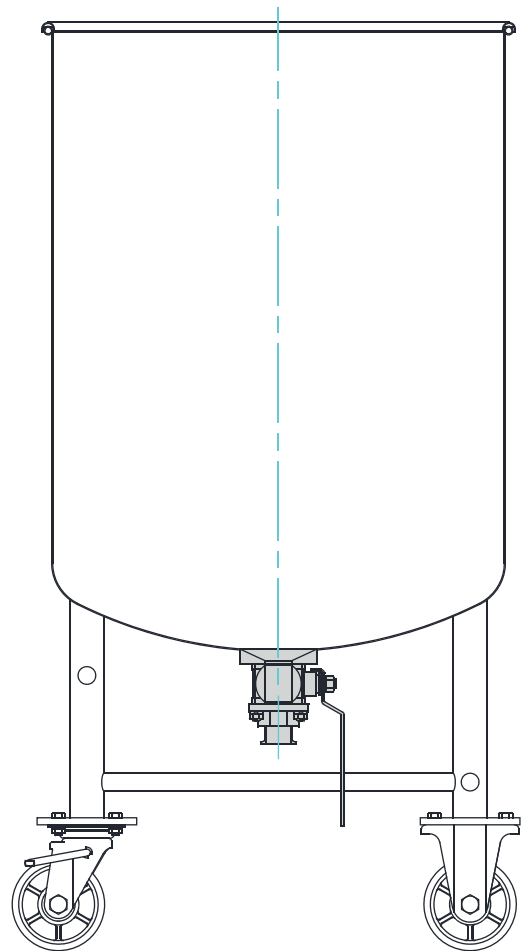
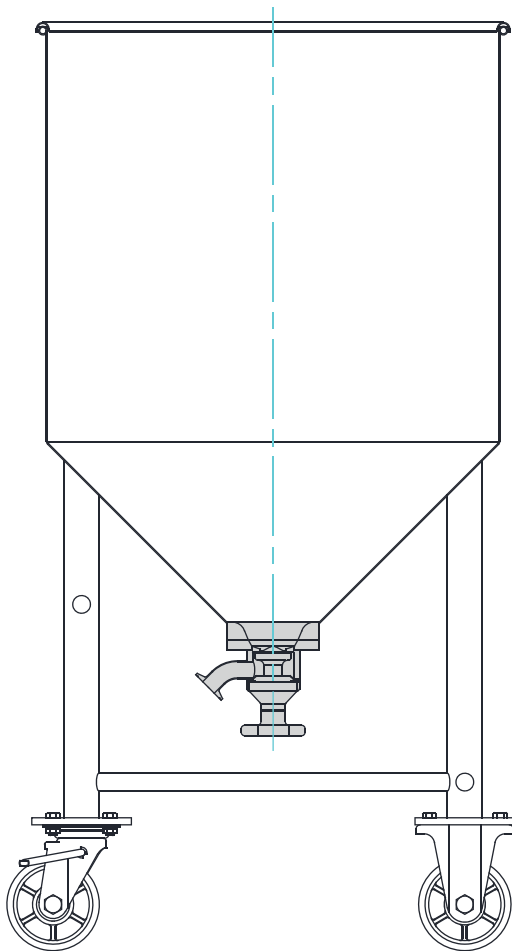
Stainless container Module

タンク底バルブ Tank valve Module モジュール

滞留スペースが少なく攪拌容器に最適

容器底部にタンク底バルブが取り付けられたモジュールです。

攪拌容器との組み合わせや取付方法、動作方式（手動・エア駆動等）、容器下のスペースやコーティングの有無、バルブの形状等、最適なタンク底バルブモジュールをご提案します。



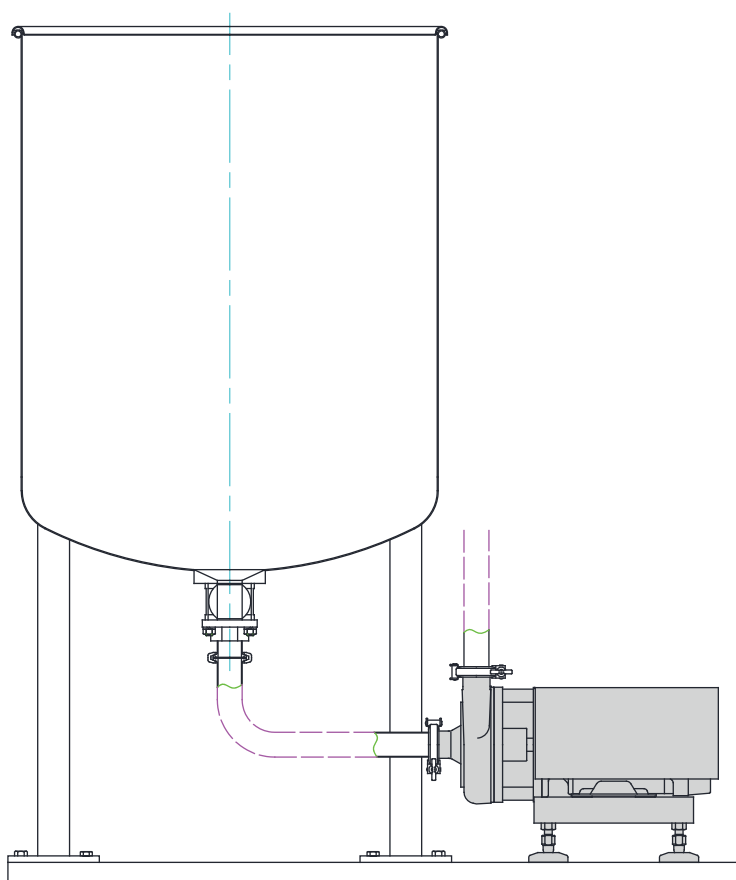
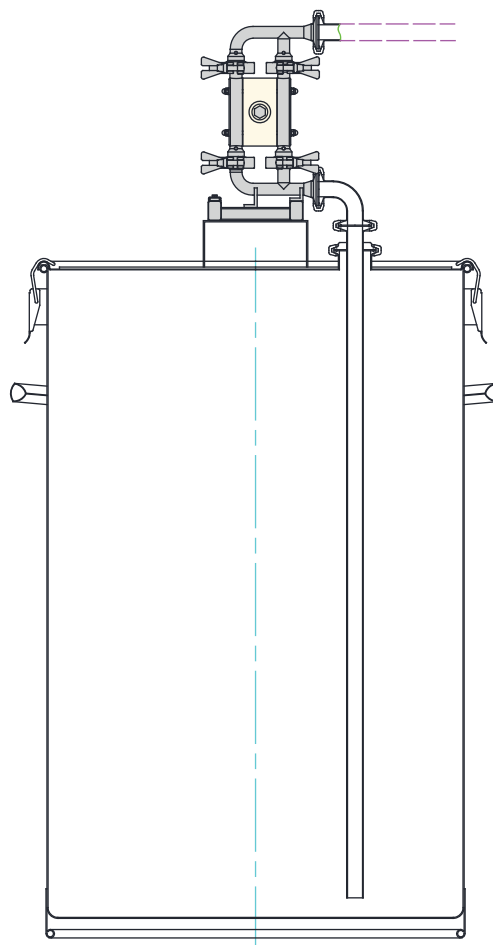
ポンプ Pump Module モジュール

ポンプで排出する

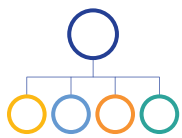
ホッパー容器、鏡板容器、スロープ容器などの排出型容器とポンプを組み合わせたモジュールです。
内容物の粘度や物性に応じたサニタリー対応のポンプモジュールをご提案します。

サニタリーセントリヒューガルポンプ、エア駆動ダイヤフラムポンプなど用途に応じて選定します。

サニタリーダイヤフラムポンプ



サニタリーポンプ



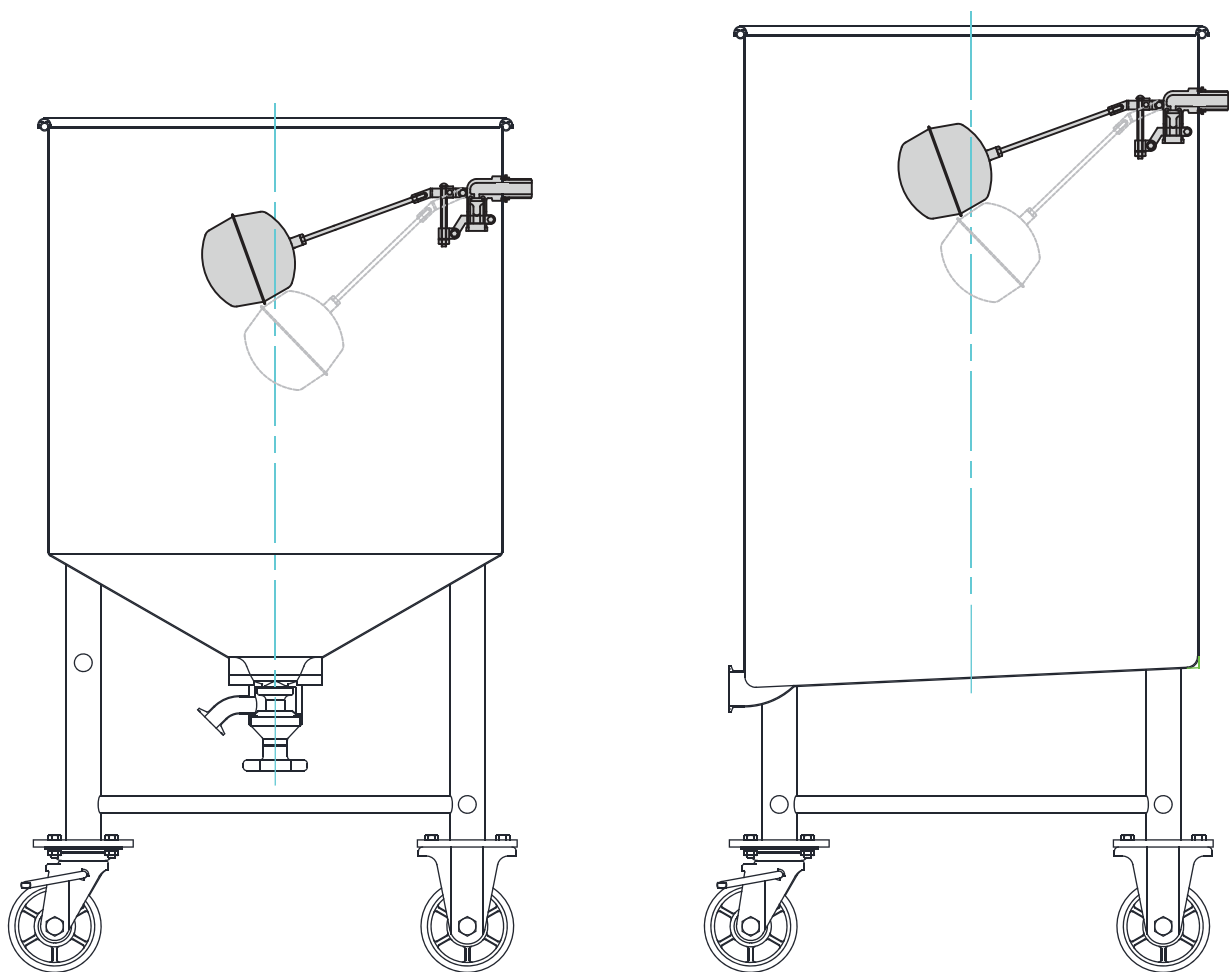
Stainless container Module

投入・排出

フロート式ボールタップ弁 Ball tap valve Module モジュール

充填を自動で行う

ホッパー容器、鏡板容器、スロープ容器などの排出型容器とフロート式ボールタップ弁を組み合わせたモジュールです。バルブから内容液を排出するとフロートが下がり、フロートが浮くまで充填されます。フロート式ボールタップ弁は、オールステンレス製です。



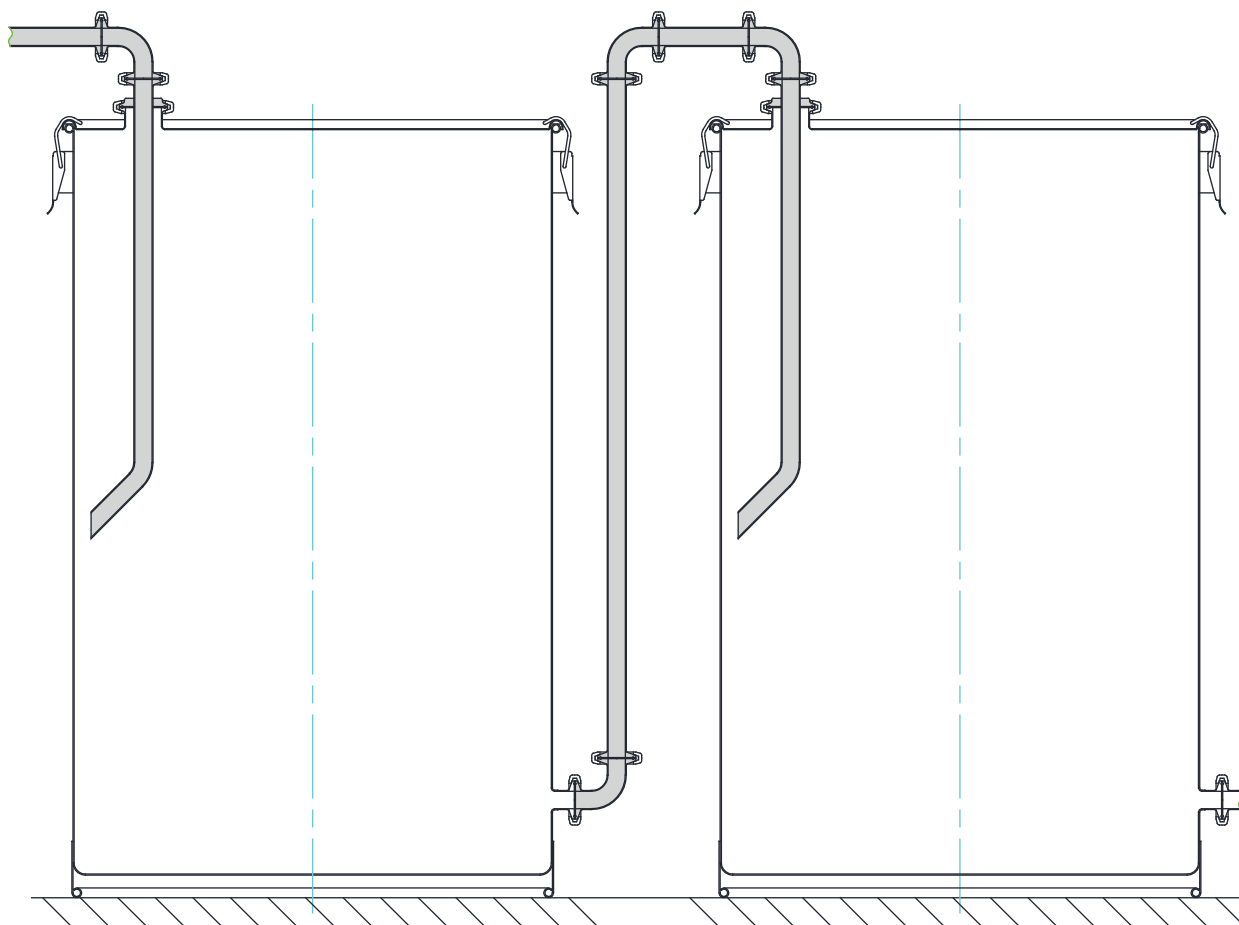
流入管・排出管 Flow Module モジュール

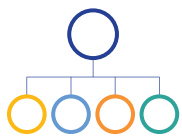
充填、排出の流れをつくる

容器内への液体の充填や排出には、適切な流入管や排出管の設置が必要です。

充填、排出の最適な流れをつくるモジュールです。

サニタリー継手を使用した配管のため、洗浄性に優れています。





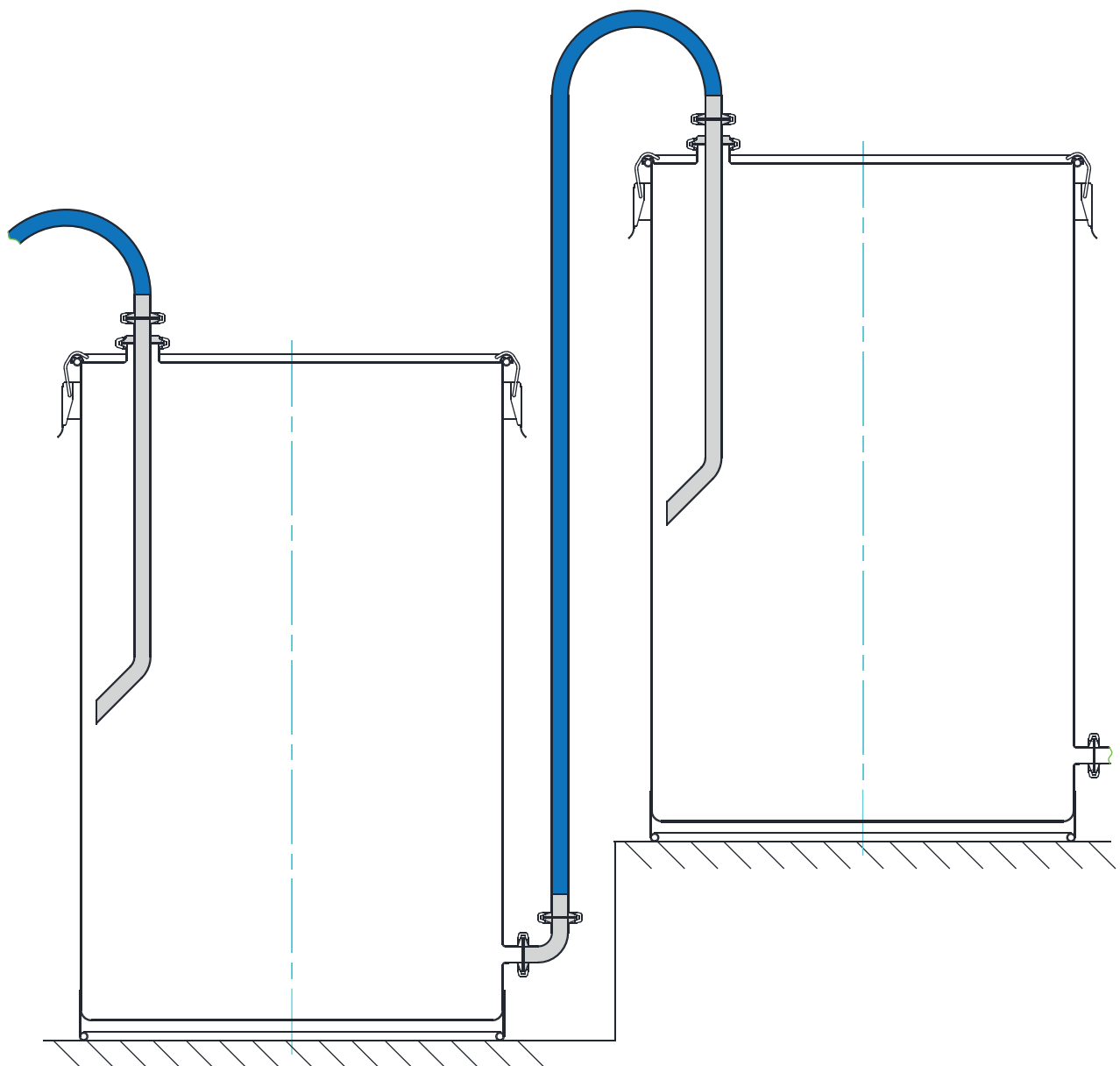
Stainless container Module

投入・排出

サニタリーフレキシブルホース Flexible hose Module モジュール

柔軟な接続と流れをつくる

容器側部、蓋に取り付けられた流入管などに接続し、他の容器や配管との接続を容易にします。
継手部は、サニタリー継手を圧着したヘルール接続です。継手部を脱着できる再利用継手もあります。
サニタリーフレキシブルホースは、任意の長さで製作ができます。

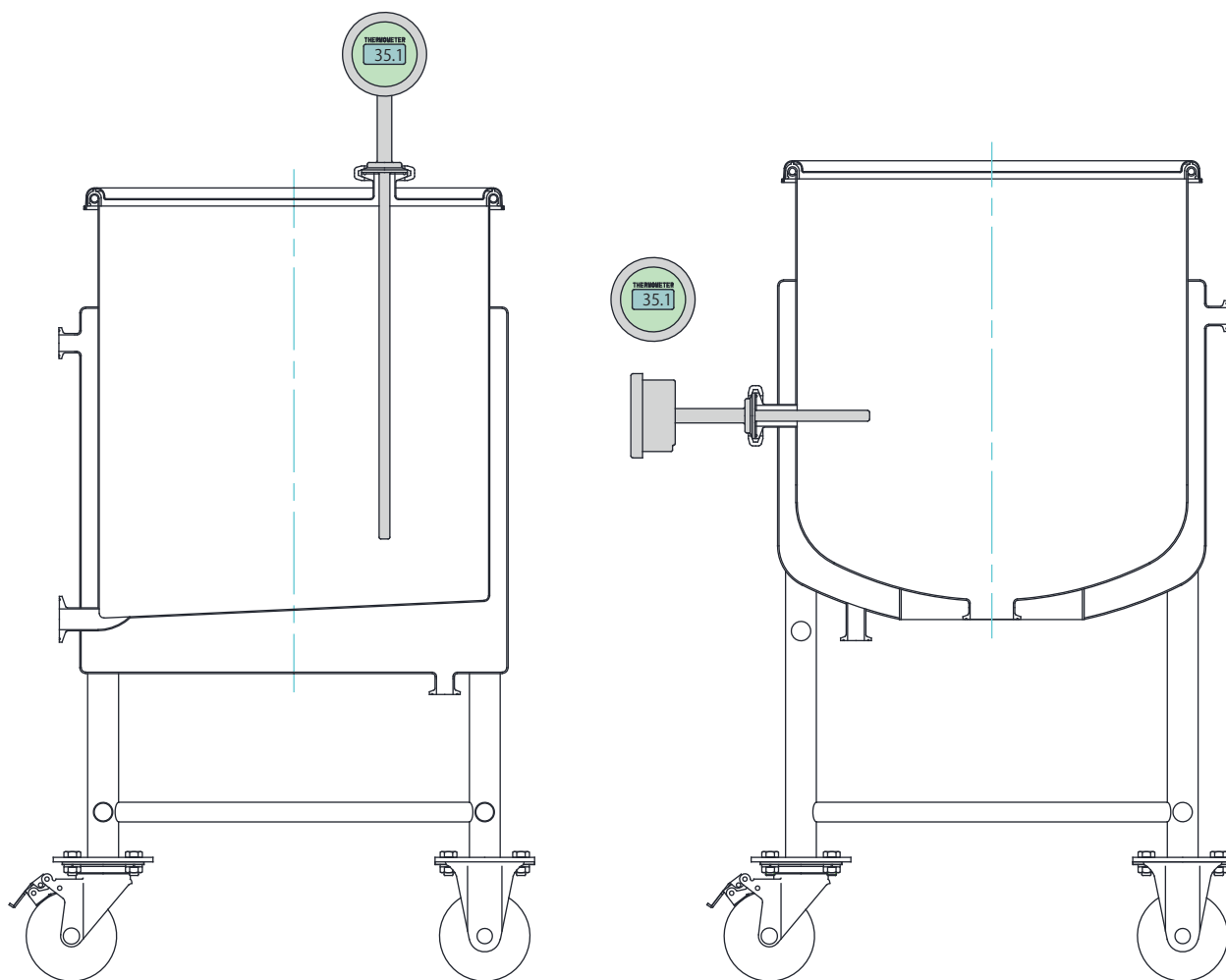


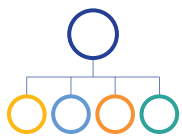
液晶デジタル温度計 Digital thermometer Module モジュール

容器内の温度を測る

容器と液晶デジタル温度計を組み合わせたモジュールです。

温度計は取付位置により、容器の蓋に取り付けるサニタリー直結立型と容器側面に取り付けるサニタリー中心裏出し型があります。





Stainless container Module

液晶デジタル温度指示発信計 Digital thermometer Module モジュール

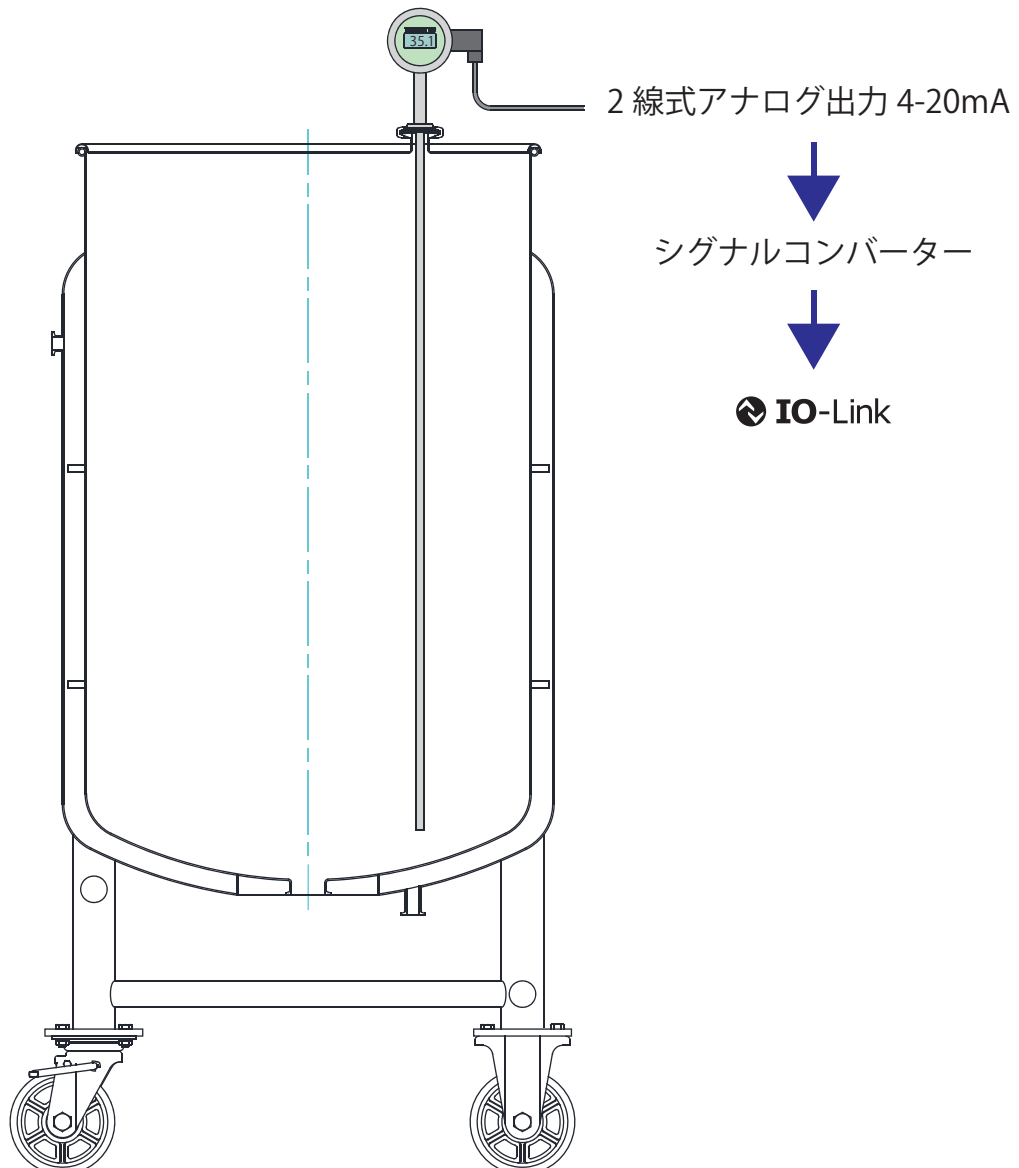
(2線式 4-20mA アナログ出力)

容器内の温度を出力する

容器と液晶デジタル温度指示発信計を組み合わせたモジュールです。

温度計は、デジタル表示に加えて、2線式、4-20mA DC 出力が可能です。PLC への接続やシグナルコンバーターによりアナログ信号を IO-Link プロセスデータに変換できます。

Smart stainless container 
スマートステンレス容器



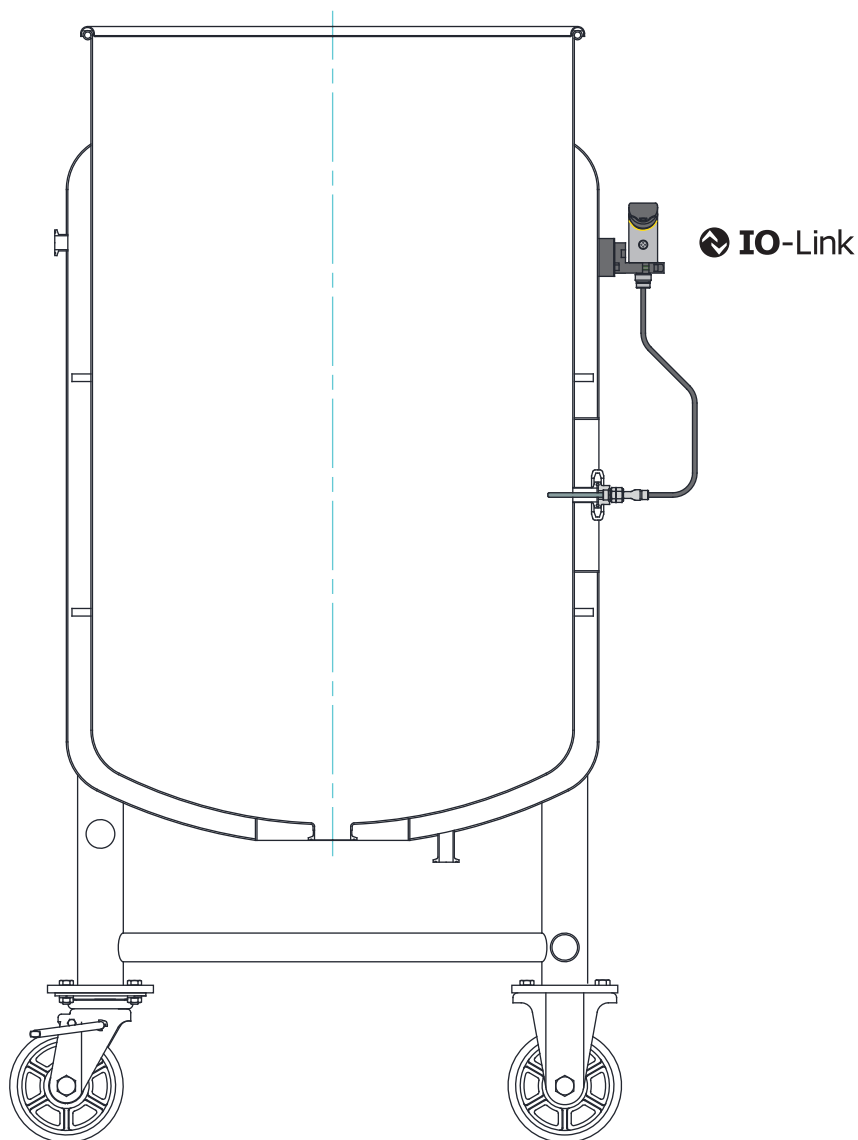
ディスプレイ搭載温度センサ Temperature sensor Module モジュール

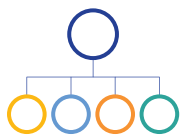
容器内の温度を測定・監視する

ステンレス容器と IO-Link 対応のディスプレイ搭載温度センサを組み合わせたモジュールです。
温度を測定するプローブ部とコントローラ部が分離したタイプで、容器の任意の位置に設置できます。
任意の温度範囲でのスイッチング出力など様々な設定が可能です。

Smart stainless container 
スマートステンレス容器

 **IO-Link**





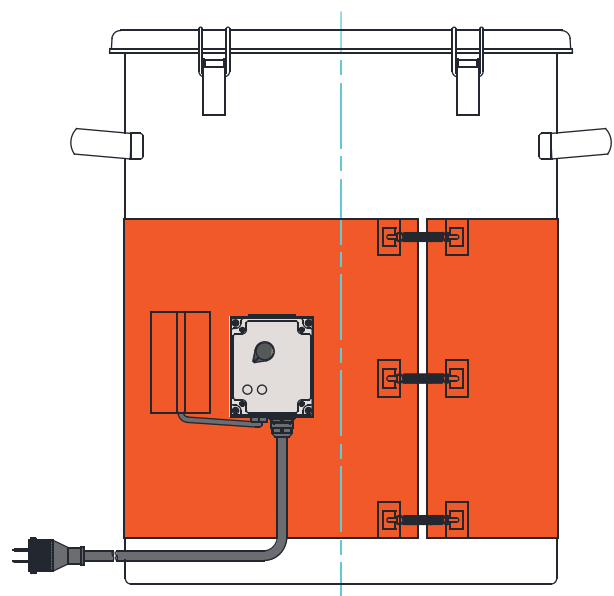
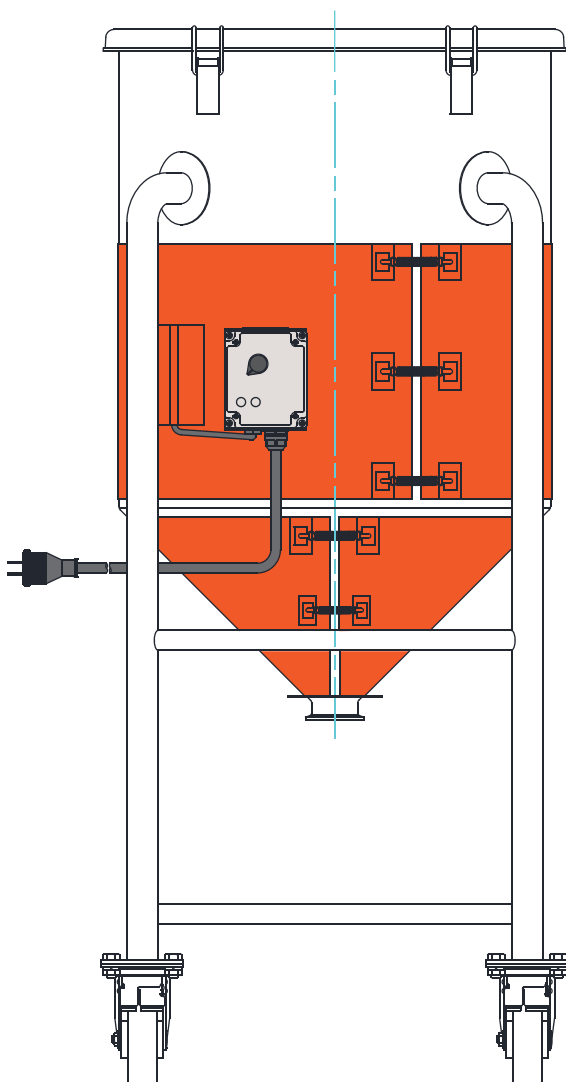
Stainless container Module

シリコンラバーヒーター Rubber heater Module モジュール

温めるを制御する

ステンレス容器とシリコンラバーヒーターを組み合わせたモジュールです。
容器の側面に取り付けて内容物を保温、加熱します。容器の底面に取り付けることで効率が上がります。
温度制御は、ヒータ表面の温度または内容物の温度で行います。

Smart stainless container
スマートステンレス容器



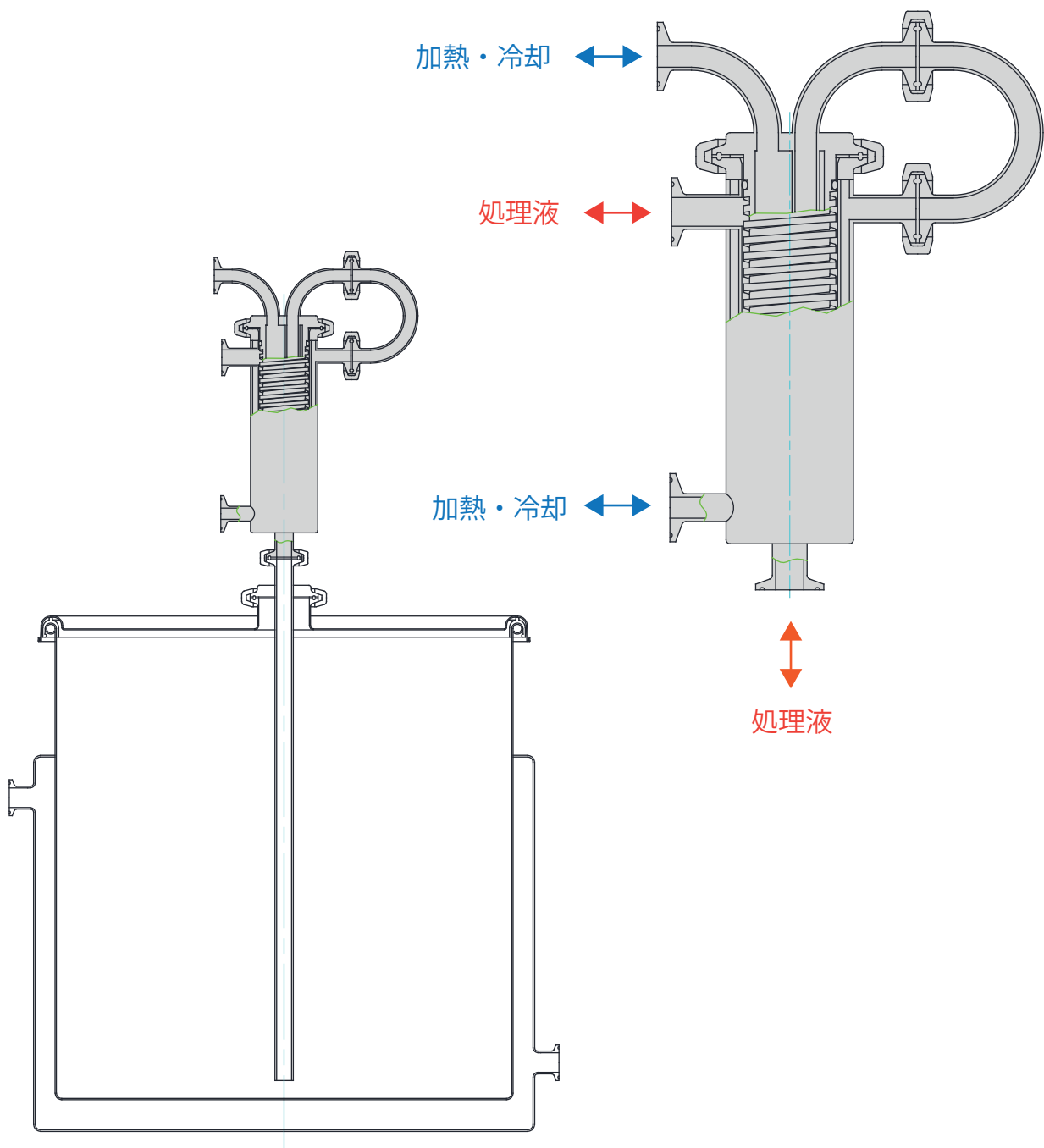
チューブレス式熱交換器 Heat exchange Module モジュール

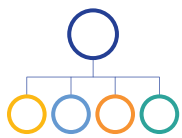
効率良く熱交換する

ステンレス容器とチューブレス式熱交換器を組み合わせたモジュールです。

チューブレス式熱交換器は、簡単に分解ができ、接液部の汚れを目視で確認しながら洗浄・滅菌ができます。

流体の加熱・冷却・濃縮・蒸発・凝縮・熱回収など、多彩な用途分野で使用できます。





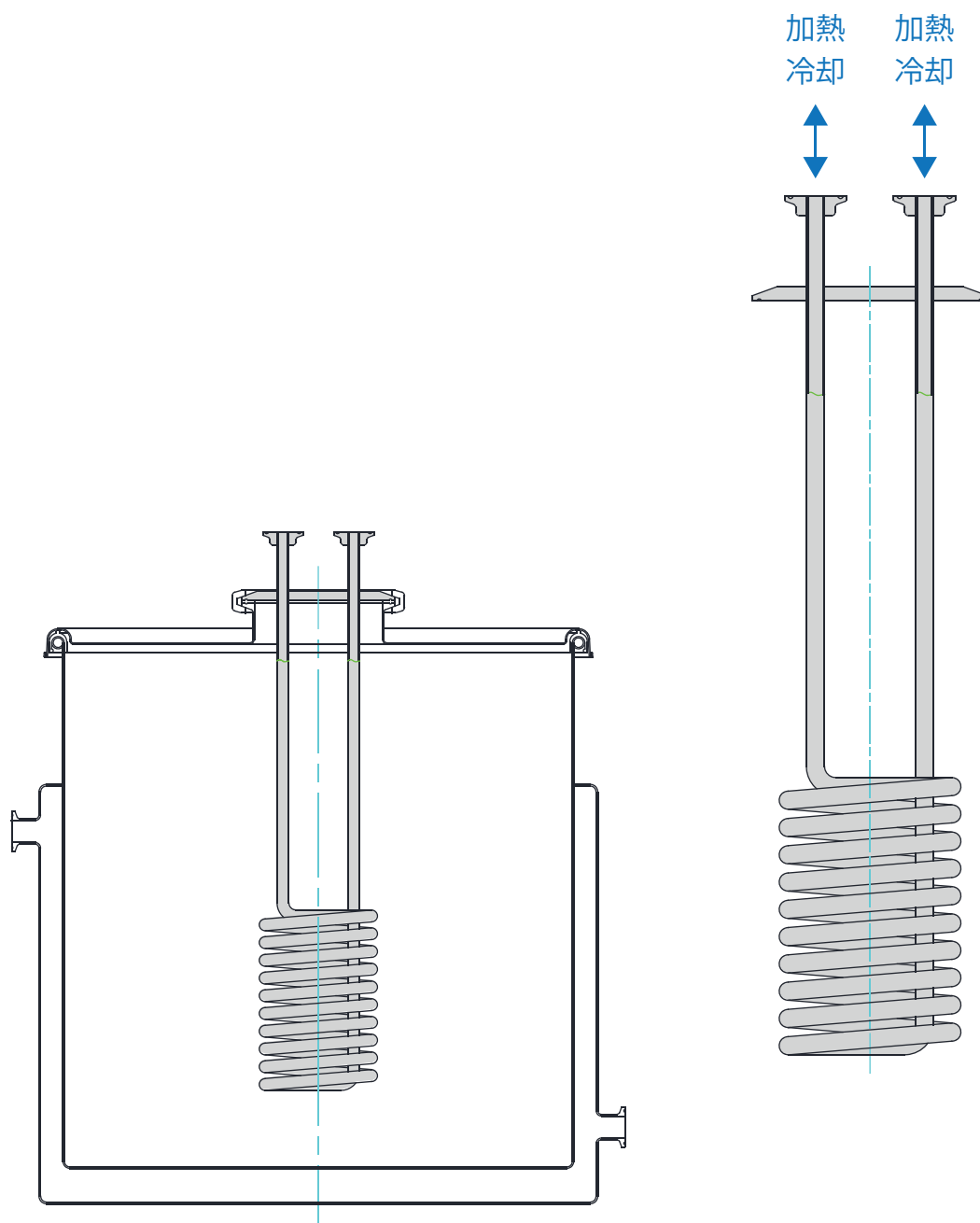
熱交換コイル（加熱・冷却） Heat exchange coil Module モジュール

ヘルールサイズで熱交換ができる

ステンレス容器と熱交換コイルを組み合わせたモジュールです。

ヘルールキャップに取り付けているため、ヘルールの内径サイズで、容器内に挿入できます。

熱交換コイルの外面接液部の仕上げは、電解研磨が標準です。

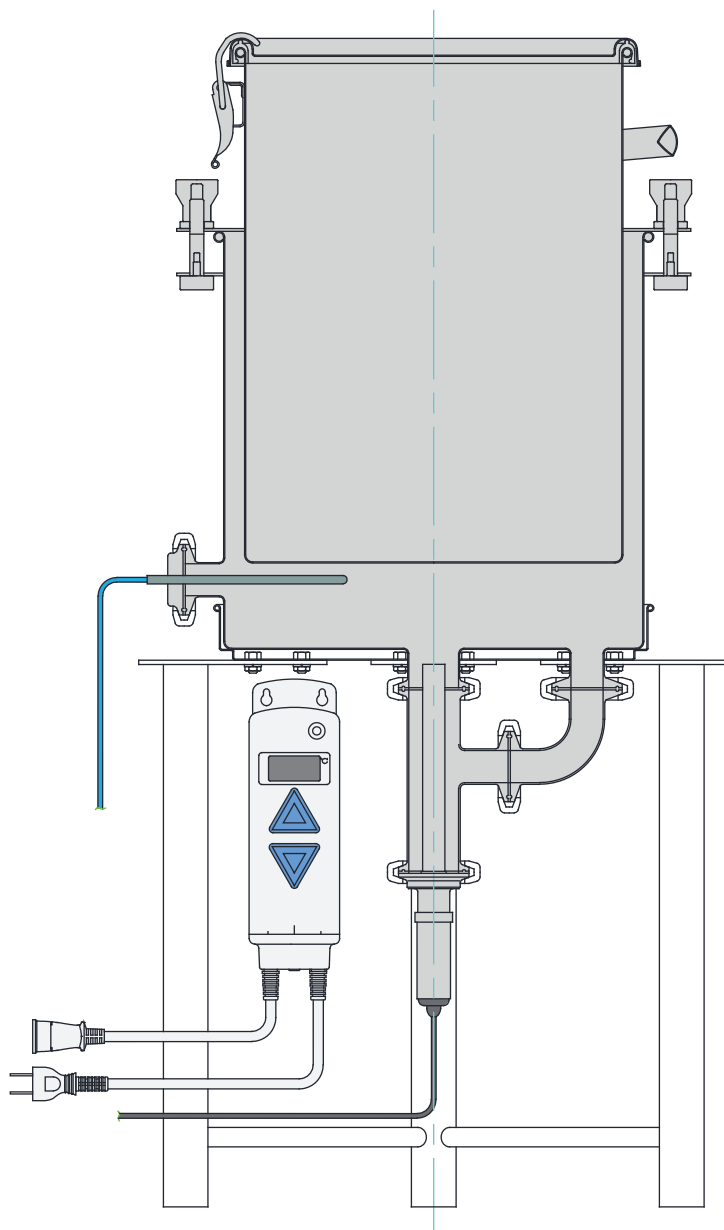


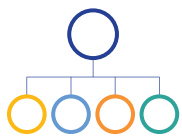
自己循環温水ジャケット モジュール Self-circulation Module

自己循環でジャケットの温度を制御する

ステンレス容器とシーズヒーターを組み合わせたモジュールです。
 シーズヒーターはヘルールキャップ接続が可能でサニタリー対応品です。ジャケットの熱交換を高める自己循環温水ジャケット構造になっています。

Smart stainless container
スマートステンレス容器



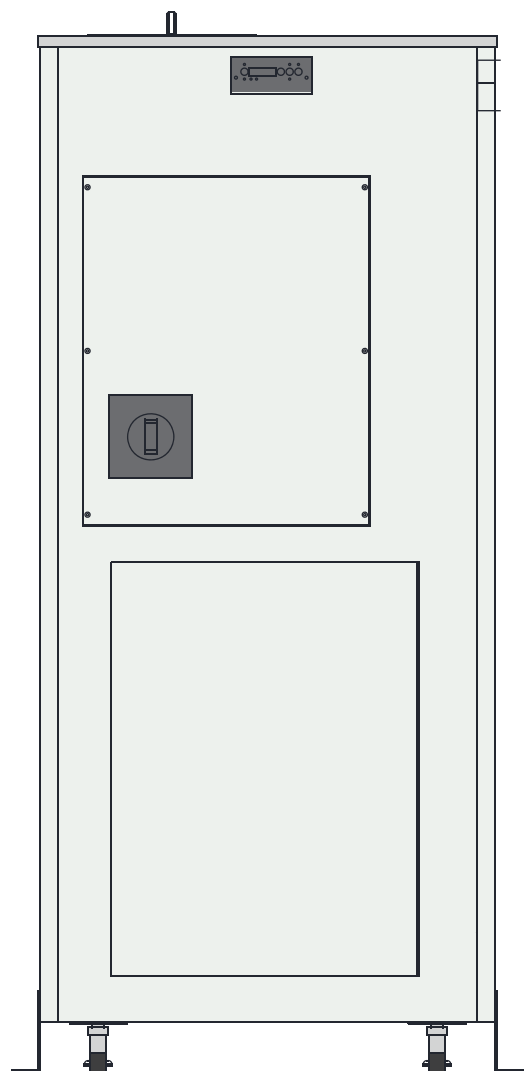
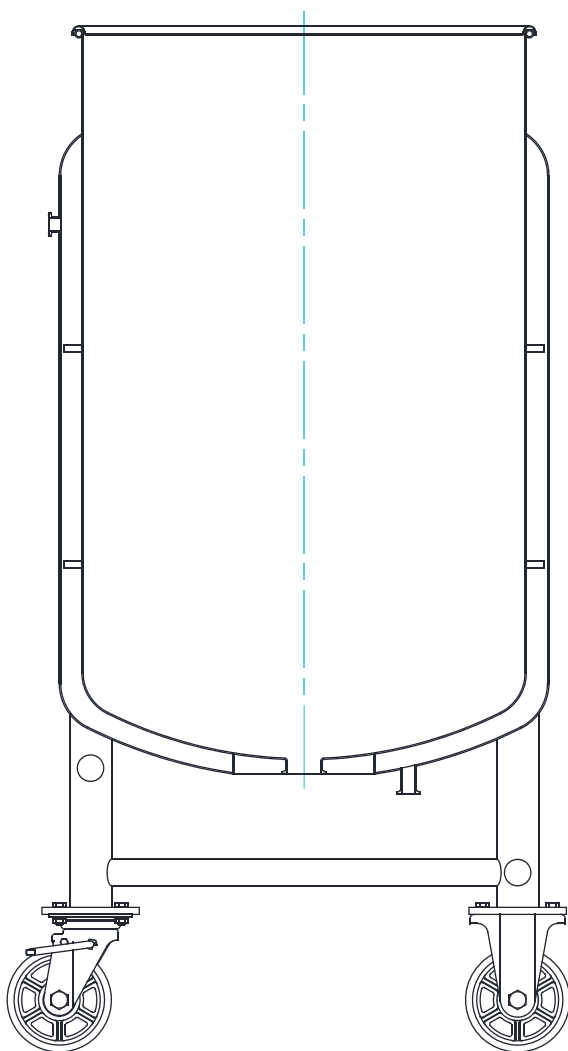
Stainless container Module

恒温槽・チラー Constant-temperature chamber/Chiller Module モジュール

ジャケットの温度を制御する

ステンレスジャケット容器を高精密で温度をコントロールできるチラーと組み合わせたモジュールです。タンクレスのチラーなので温度の変速速度が2倍以上速く、チラーが小型化されています。オートチューニングを1度行うことで最適化され、以後自動的に制御されます。

Smart stainless container
スマートステンレス容器

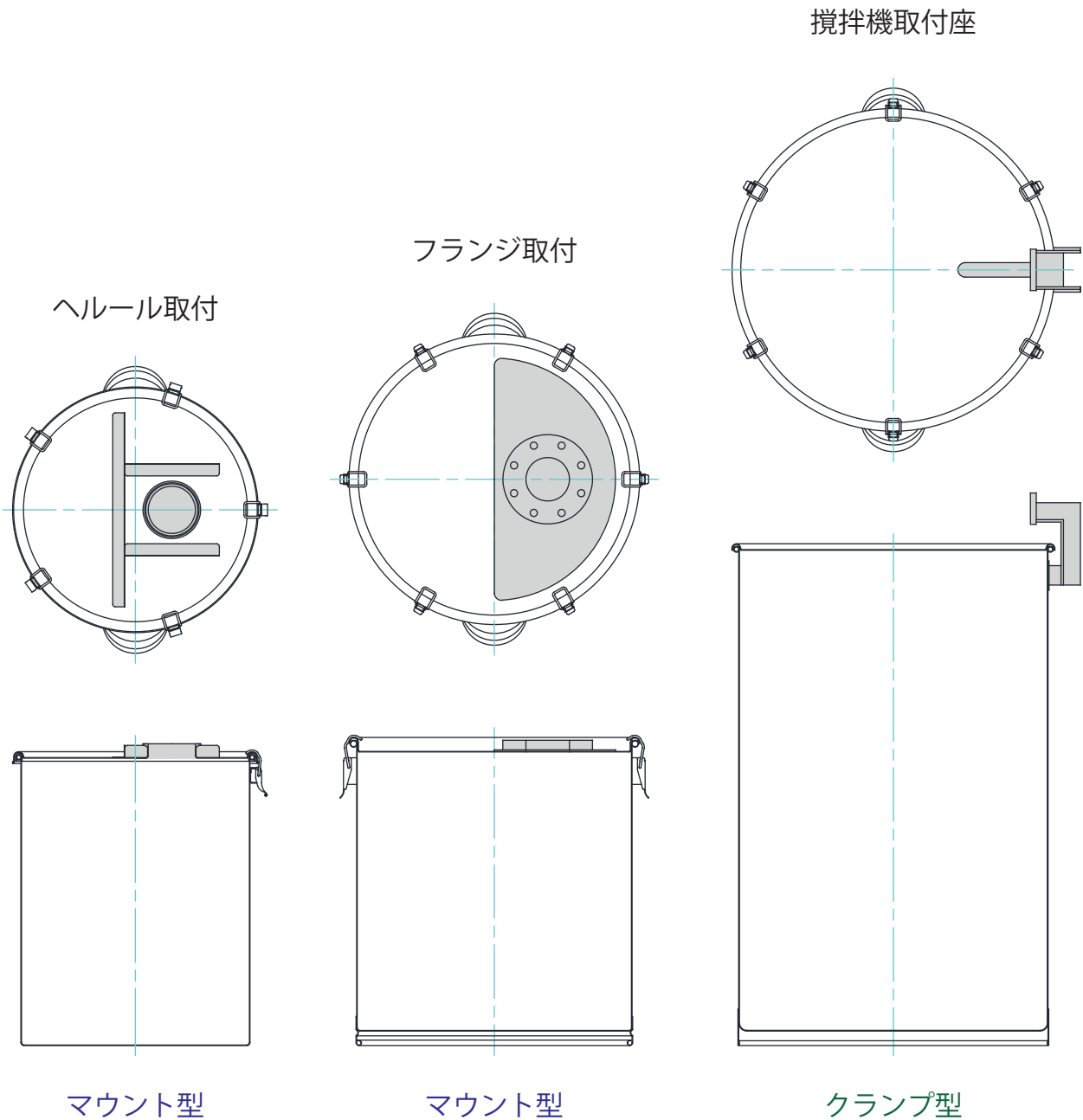


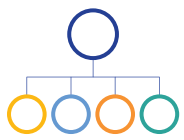
攪拌機取付座 Mixer installation Module モジュール

攪拌機を取り付ける

ステンレス容器に攪拌機を取り付ける際の接続パターンのモジュールです。

容器の蓋に攪拌機を取り付けるマウント型は、攪拌機の接続部分の形状によって、ヘルール取付とフランジ取付があります。容器本体の攪拌機取付座に設置するクランプ型は、可搬型攪拌機を取り付けます。





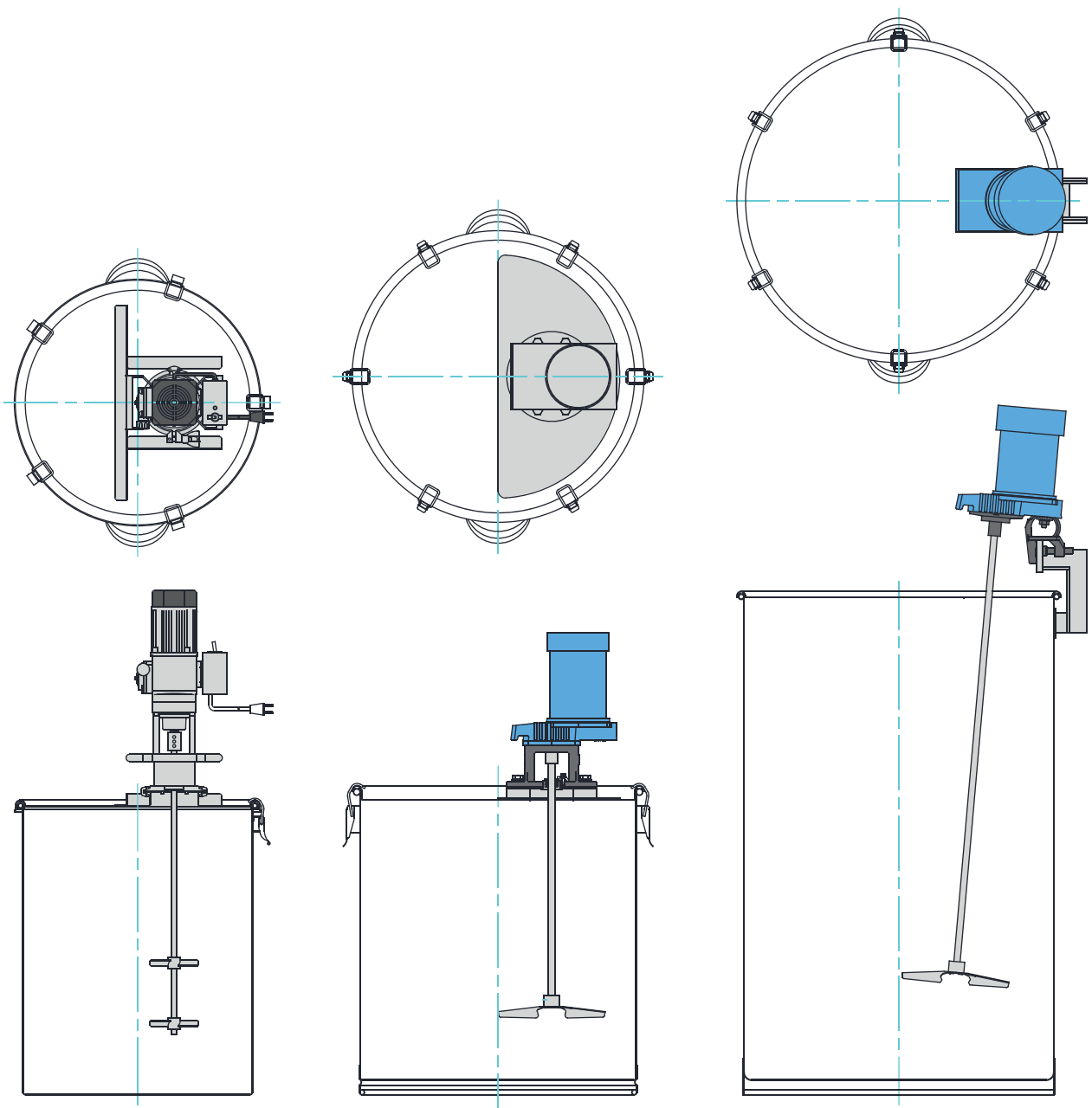
Stainless container Module

攪拌ユニット Mixing unit Module モジュール

攪拌する

ステンレス容器に攪拌機を取り付けたモジュールです。

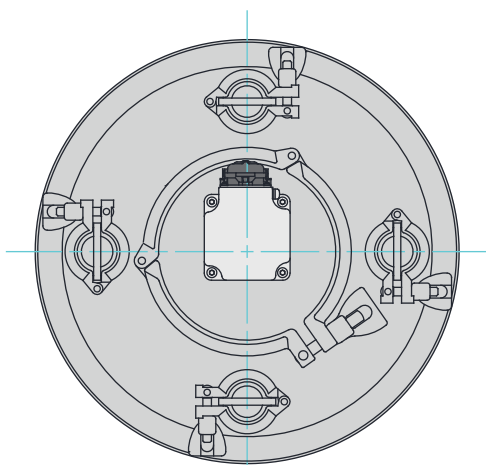
攪拌機の動力の種類では、電動モーター型、エアモーター型等があります。取付方法と取付位置では、
縦型、可搬型、底部型、側部型等があります。攪拌条件によって最適なお提案いたします。



平行攪拌翼 Parallel Paddle Module モジュール

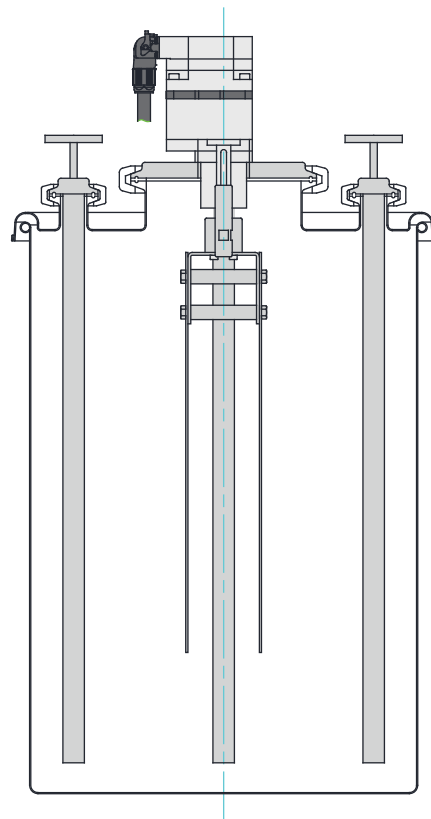
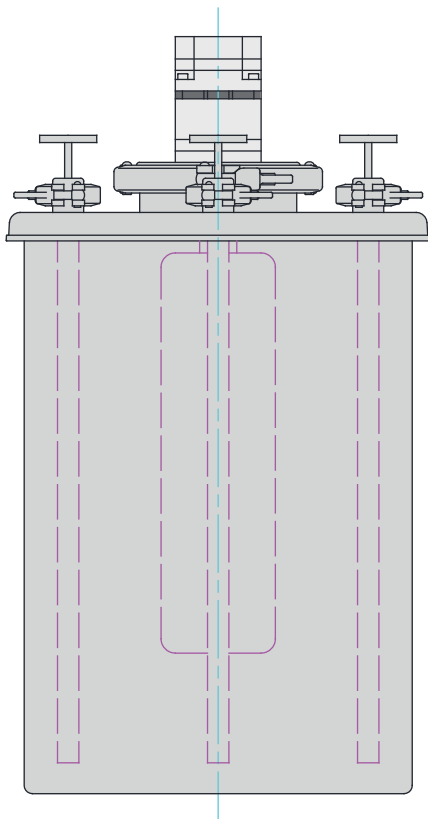
小容量容器用の大型攪拌翼

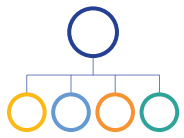
オリジナル攪拌翼「平行攪拌翼 パラレルパドル」とステンレス容器のモジュールです。
 平行攪拌翼の形状から大型攪拌翼に分類されますが、30L 程までの小容量容器に最適です。
 低粘度から中高粘度、非ニュートン流体にも対応します。



パラレルパドル®
 特許第 6160976 号

バイオスピナー®





Stainless container Module

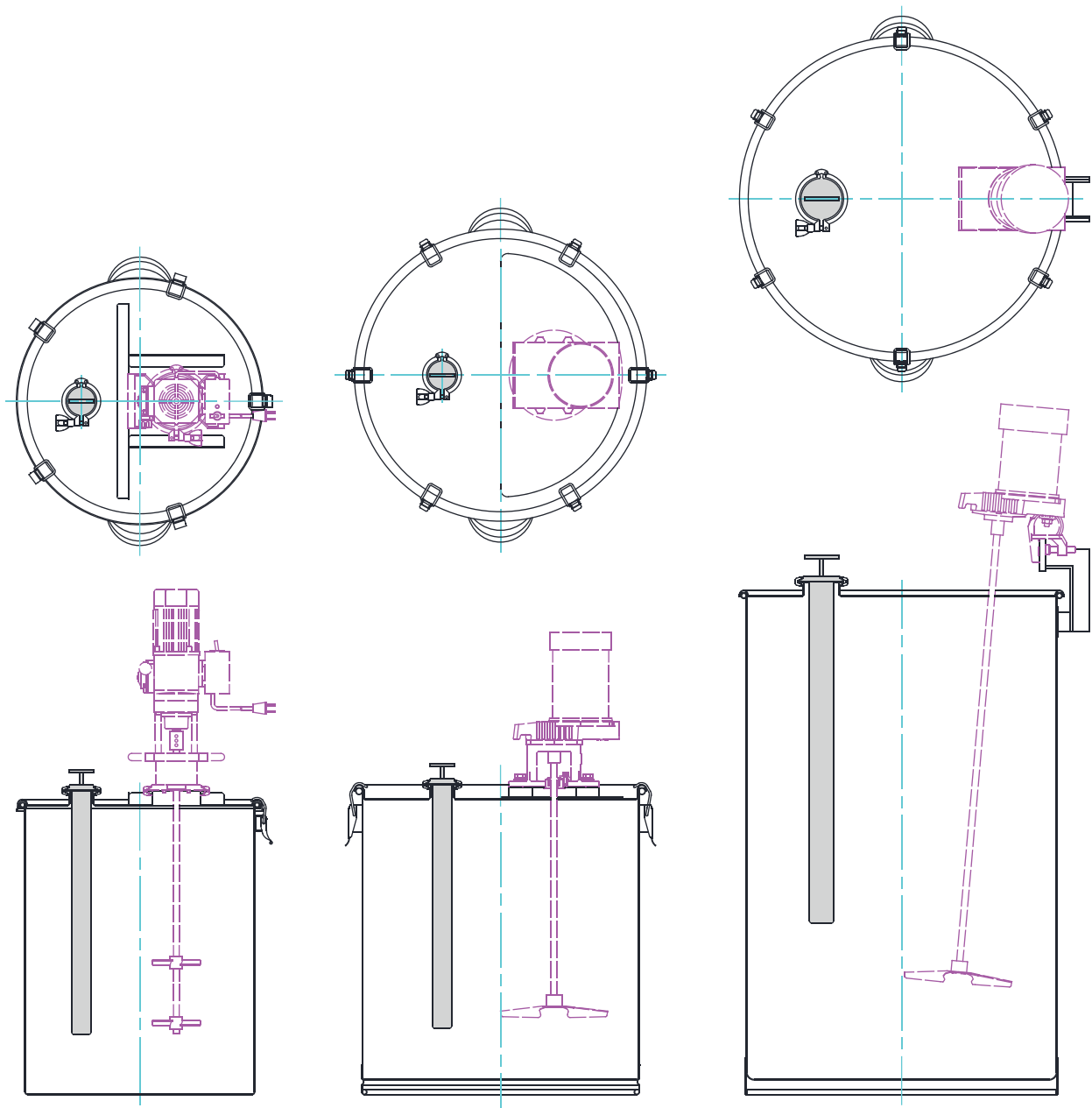
バッフル（邪魔板）モジュール Baffle Module

攪拌時に乱流を促す

攪拌ユニットと組み合わせるバッフル（邪魔板）モジュールです。

一般的には、容器本体の内側側面に取り付けますが、蓋に取り付けたヘルールに接続するのが特徴です。

洗浄性が高く、攪拌時には乱流を促進して攪拌効率を向上させます。

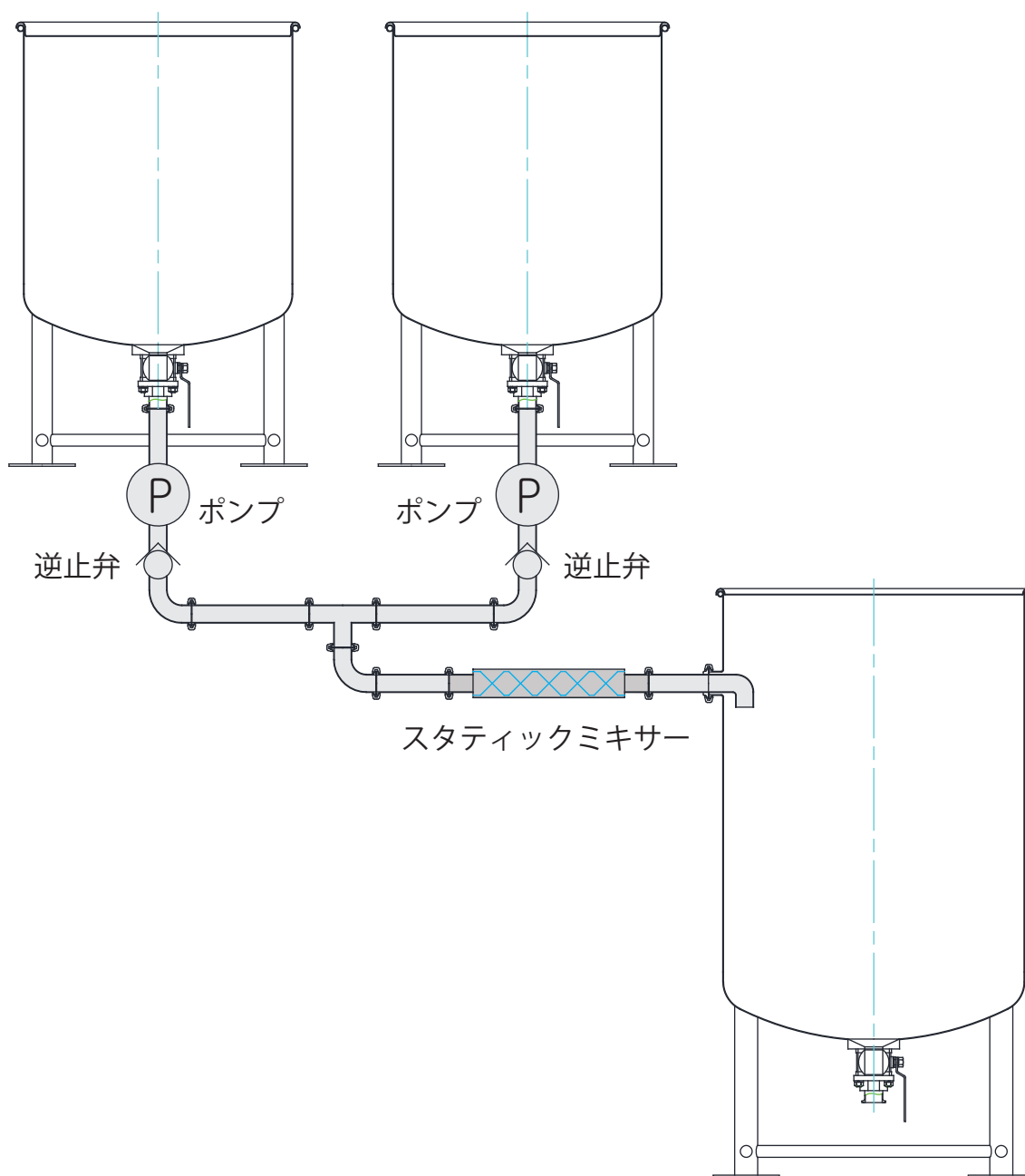


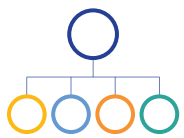
スタティックミキサー Static mixer Module モジュール

無動力で攪拌（混合・均一分散）する

ステンレス容器とスタティックミキサーを組み合わせた攪拌モジュールです。

スタティックミキサーは、2種類以上の液体、粉体、気体を均一混合したり、連続加工ラインへ一定供給するために使用されます。容器への取付は、ヘルール接続で分解洗浄できます。





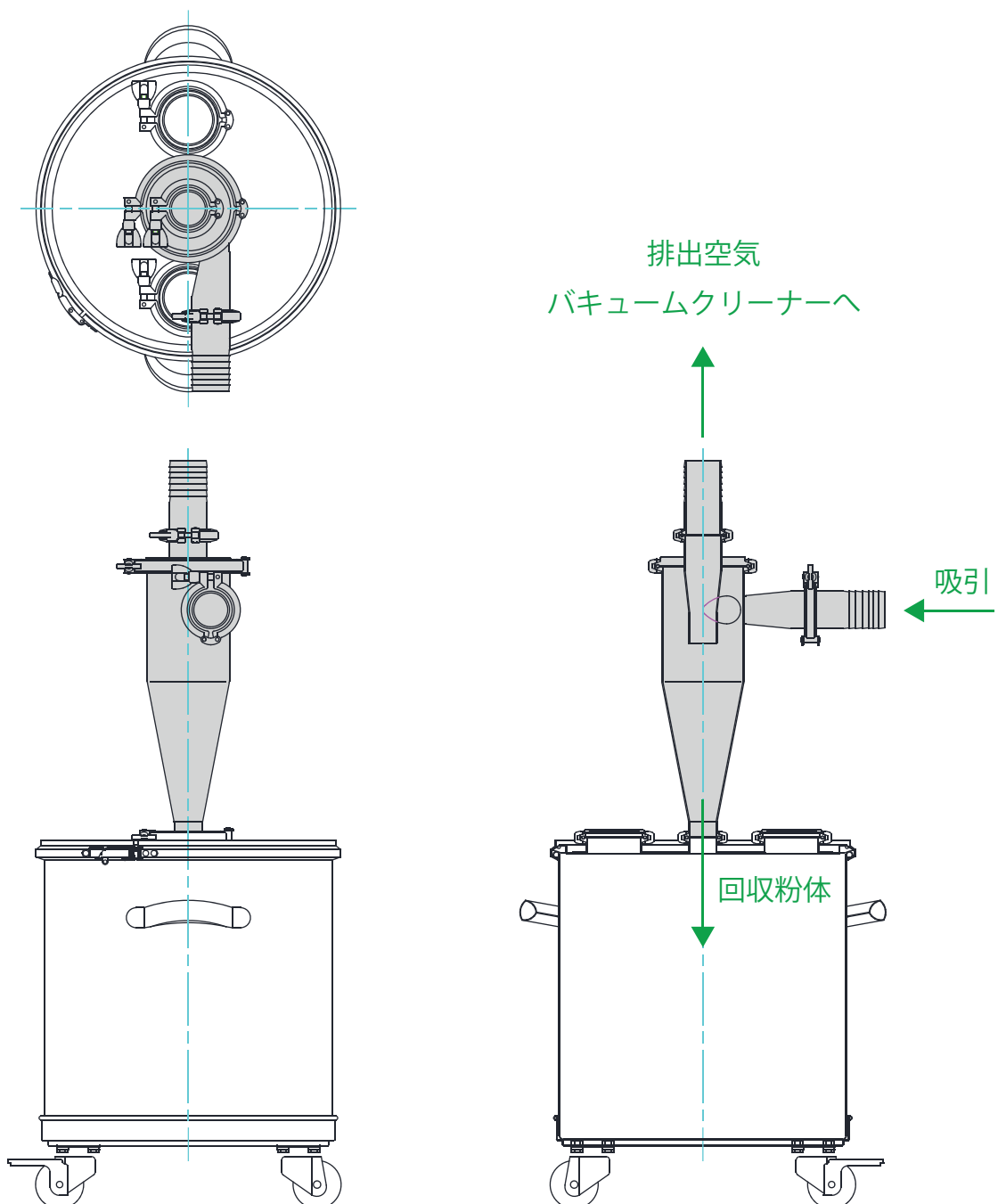
Stainless container Module

サイクロン Cyclone Module モジュール

粉体と空気を分離する

ステンレス容器とサイクロンを組み合わせたモジュールです。

粉体原料などの回収に使用するサイクロン容器です。バキュームクリーナーで吸引された粉体は、空気と分離され容器に回収します。オールステンレスのサニタリー仕様です。



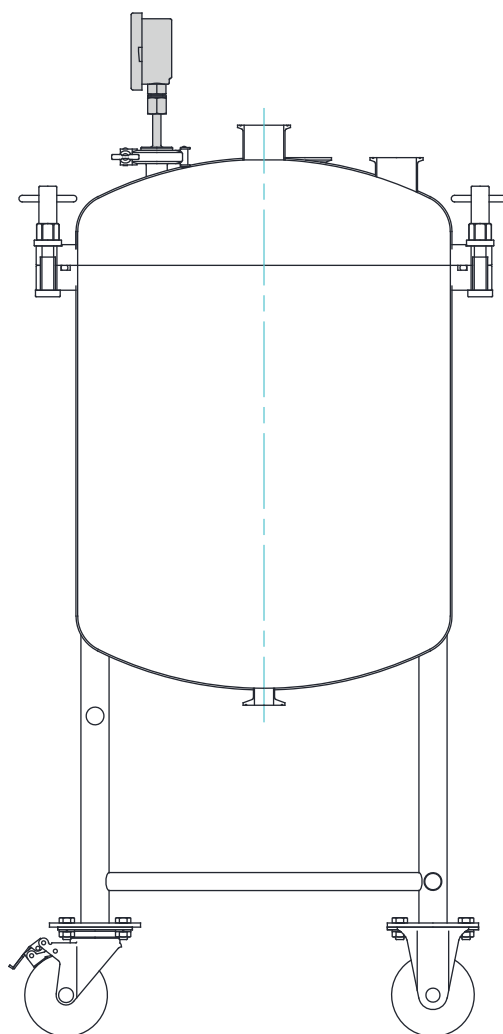
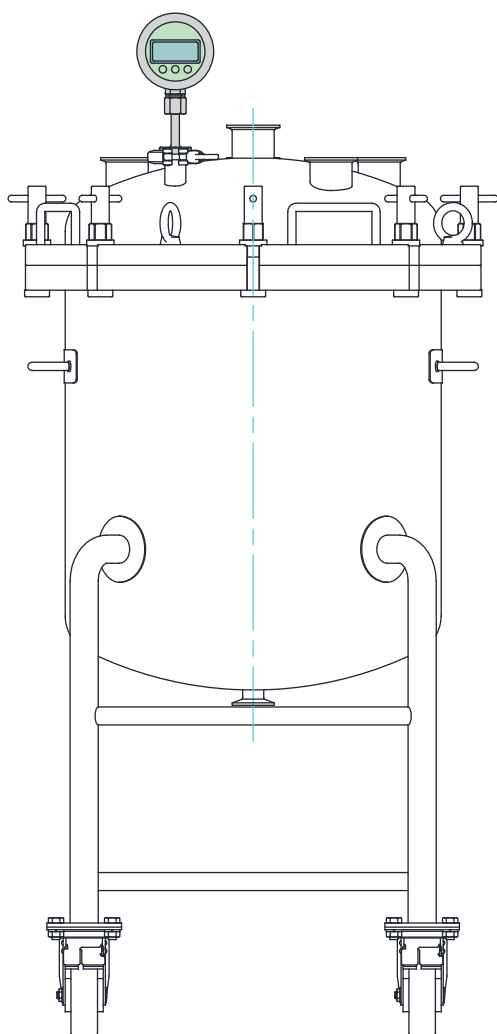
液晶デジタル圧力計 Digital pressure gauge Module モジュール

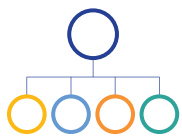
容器内の圧力を測定する

圧力容器と液晶デジタル圧力計を組み合わせたモジュールです。

圧力表示部は、液晶ディスプレイのデジタル表示。バックライト機能で暗い設置場所でも点灯できます。

受圧部のセンサに拡散型半導体を採用しており、液晶回路基板ともに耐震性・耐久性に優れています。





Stainless container Module

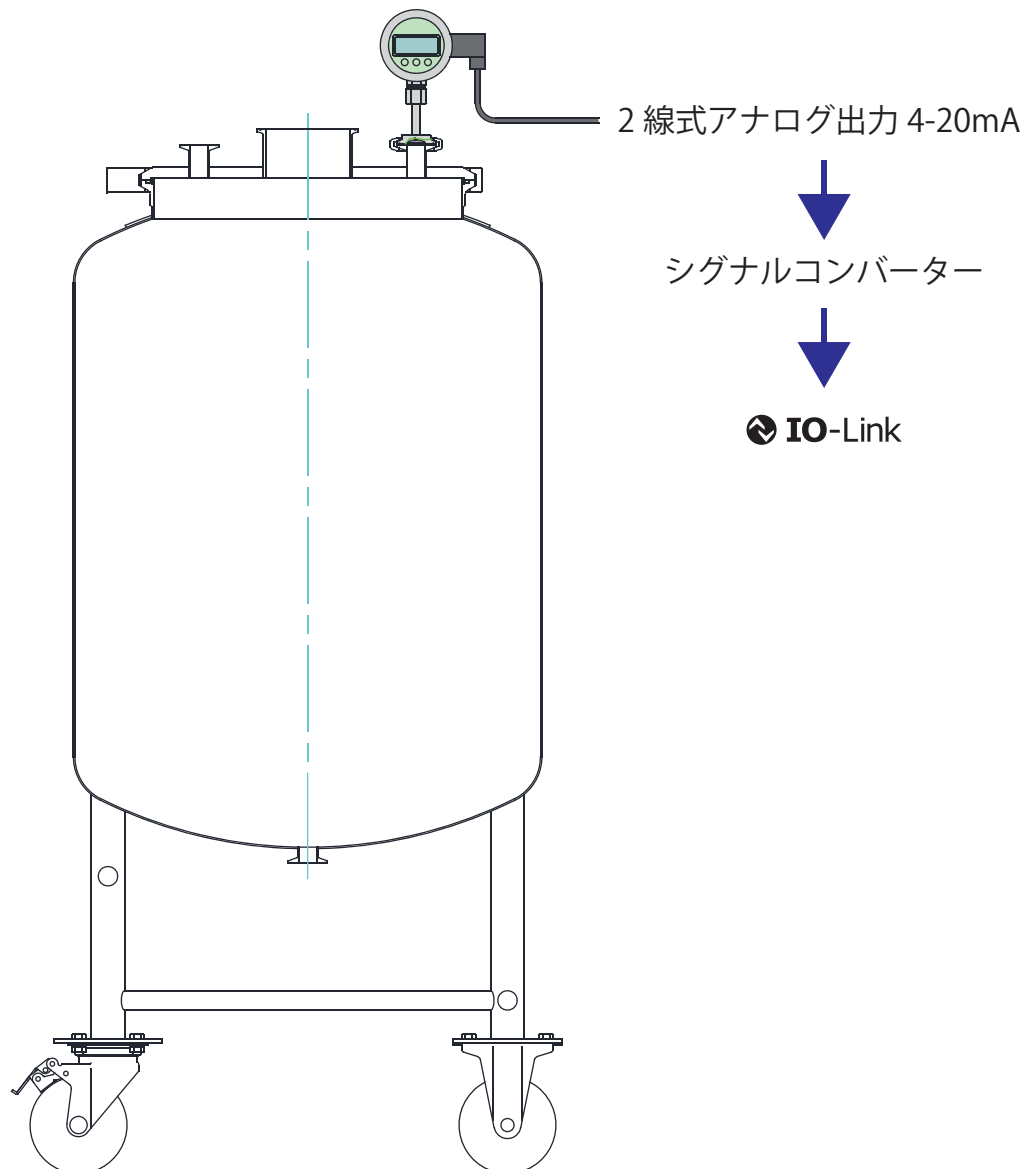
液晶デジタル圧力計 Digital pressure gauge Module モジュール

(2線式 4-20mA アナログ出力)

容器内の圧力を出力する

容器とアナログ出力付の液晶デジタル圧力計を組み合わせたモジュールです。
液晶デジタル表示に加えて、2線式、4-20mA DC 出力が可能です。PLC への接続やシグナルコンバーターにより、アナログ信号を IO-Link プロセスデータに変換できます。

Smart stainless container 
スマートステンレス容器



ディスプレイ搭載圧力センサ Pressure sensor Module モジュール

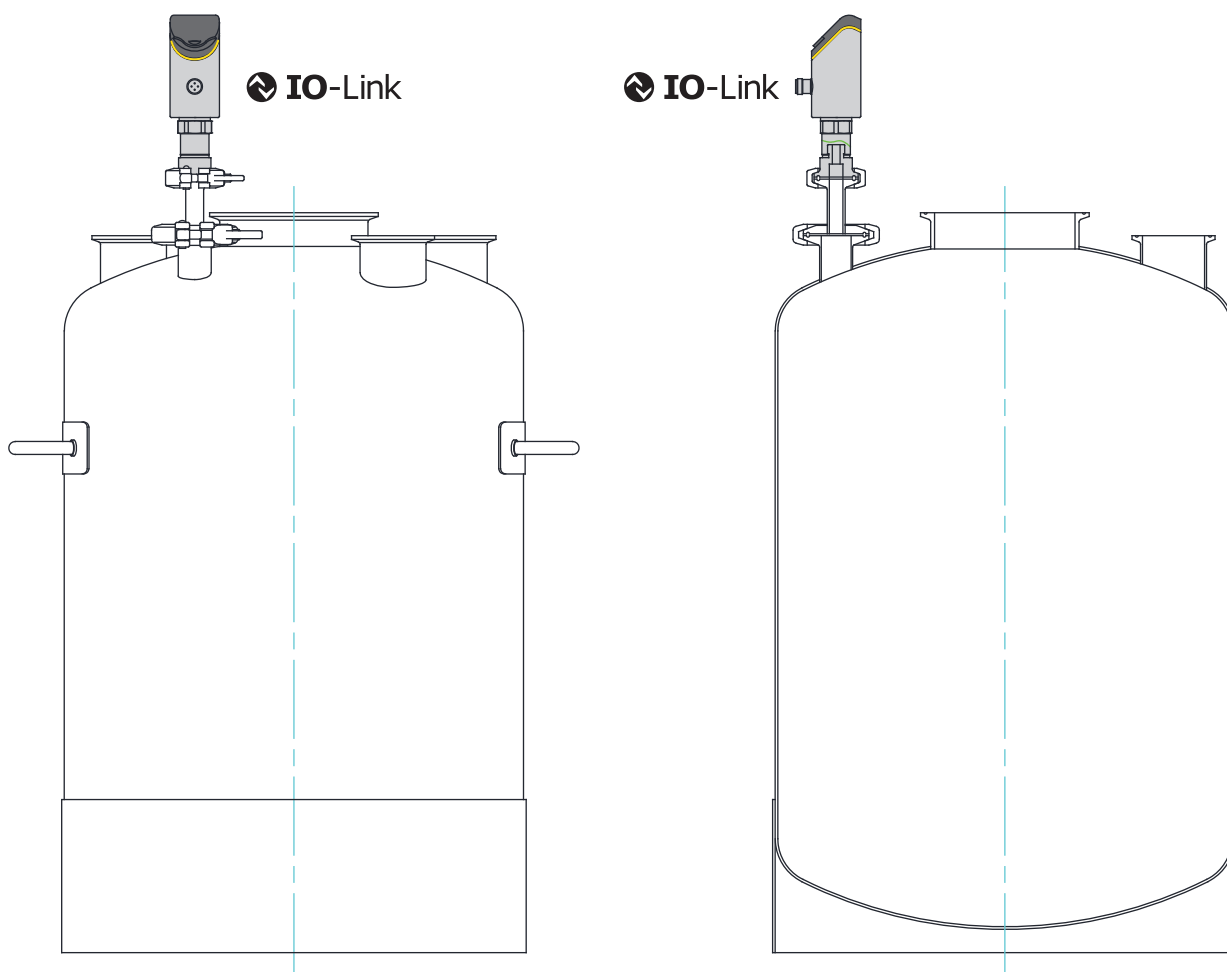
圧力容器内の圧力を測定する

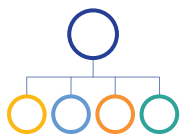
圧力容器と IO-Link 対応のディスプレイ搭載圧力センサを組み合わせたモジュールです。
容器内の圧力は、デバイスに LED ディスプレイ 表示されるとともに、IO-Link により監視できます。
任意の圧力範囲でのスイッチング出力など様々な設定が可能です。

Smart stainless container
スマートステンレス容器



 **IO-Link**





Stainless container Module

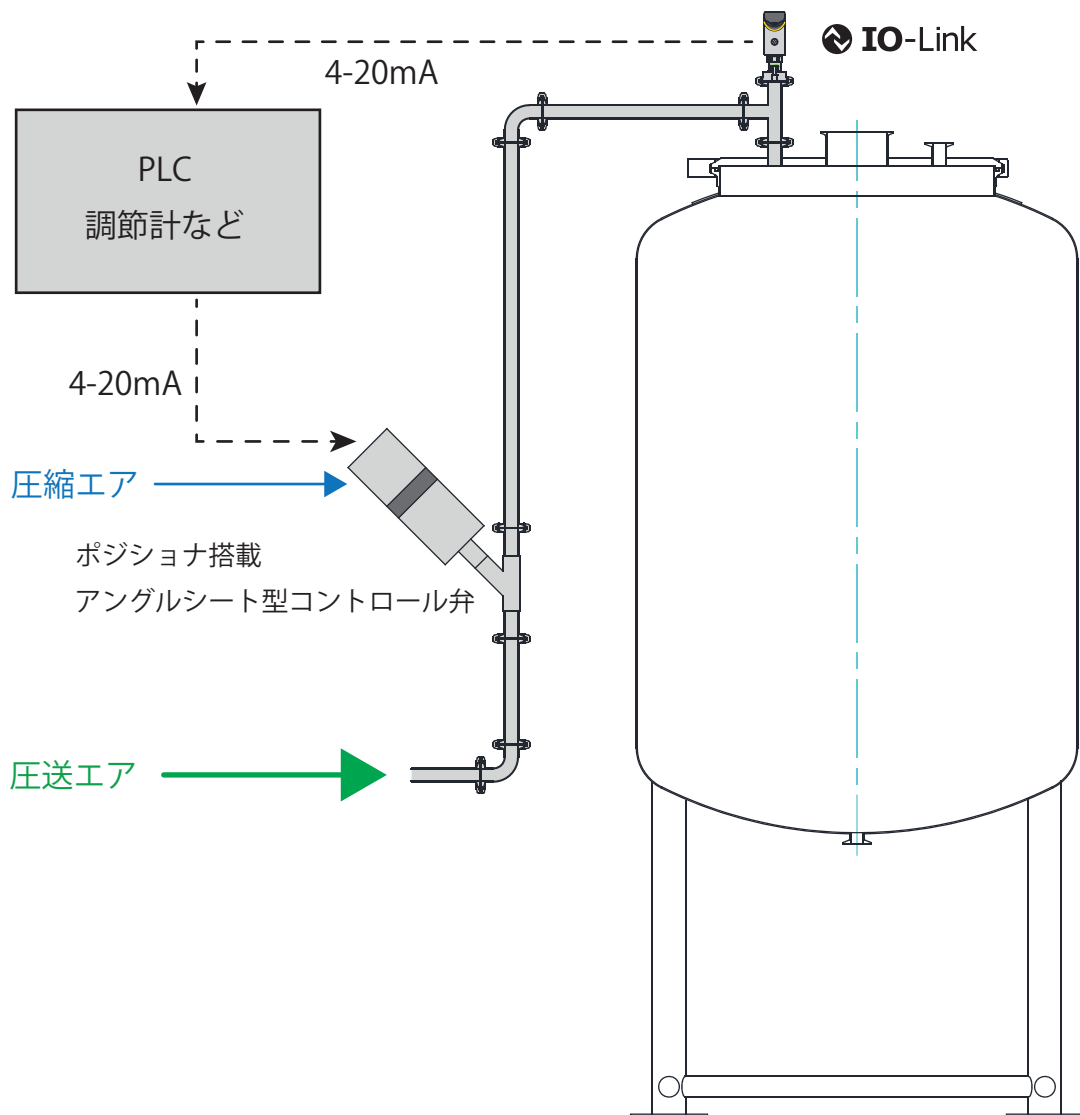
圧力コントロール モジュール Pressure control Module

圧力容器への圧送エアを制御する

圧力容器への圧送エアを制御するモジュールです。
圧送エアの圧力を一定にすることで容器の内容物（液体）の排出時の流量の安定性を向上させます。
ポジションナ搭載アングルシート型コントロールバルブにより簡単に PID 制御を実現します。

Smart stainless container 
スマートステンレス容器

IO-Link



タワーライト Tower light Module モジュール

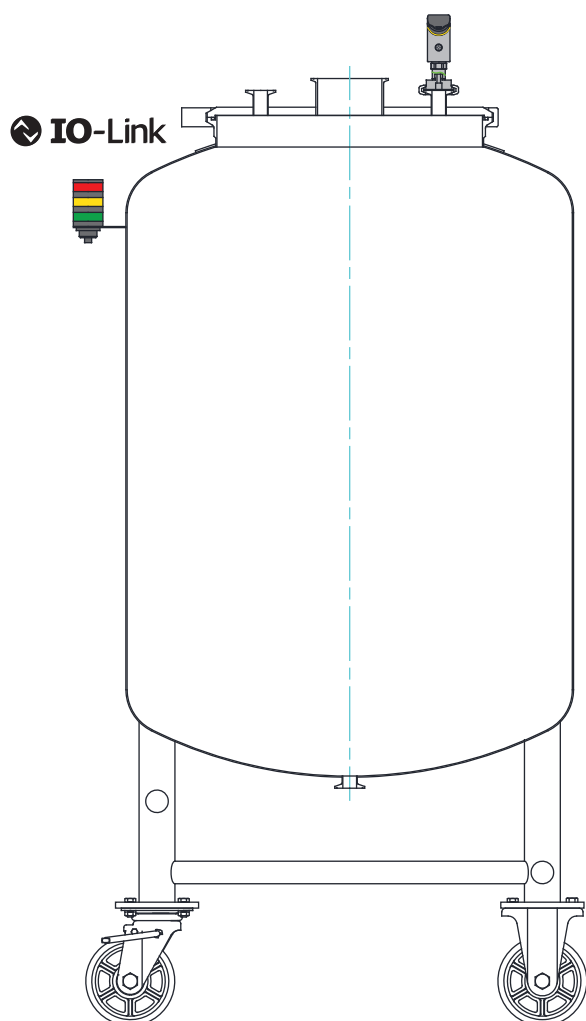
容器の状態を表示する

ステンレス容器と IO-Link 対応のプログラマブルマルチカラータワーライトを組み合わせたモジュールです。レベルセンサ、温度センサ、圧力センサなどのデバイスから入力された値が設定値を超えた場合に監視状態をライトの点灯で表示します。

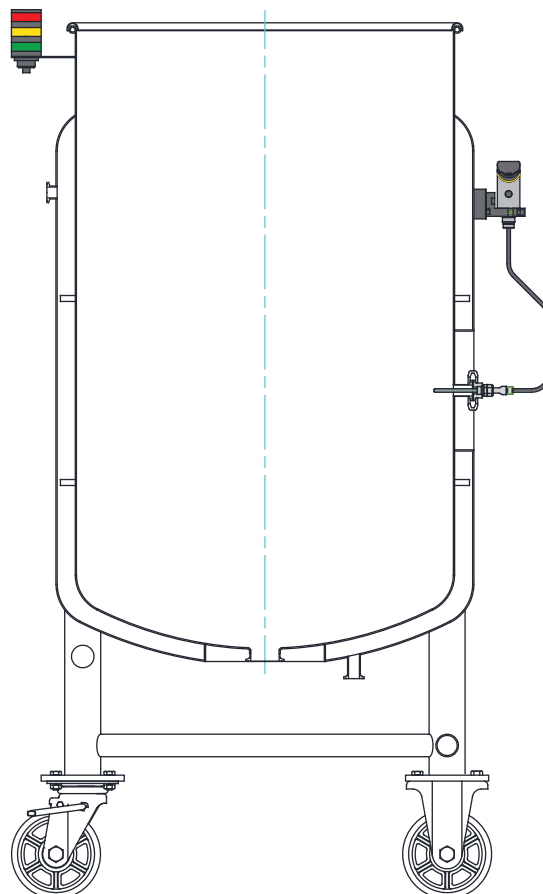
Smart stainless container
スマートステンレス容器

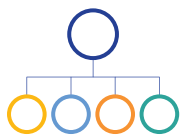


IO-Link



IO-Link





Stainless container Module

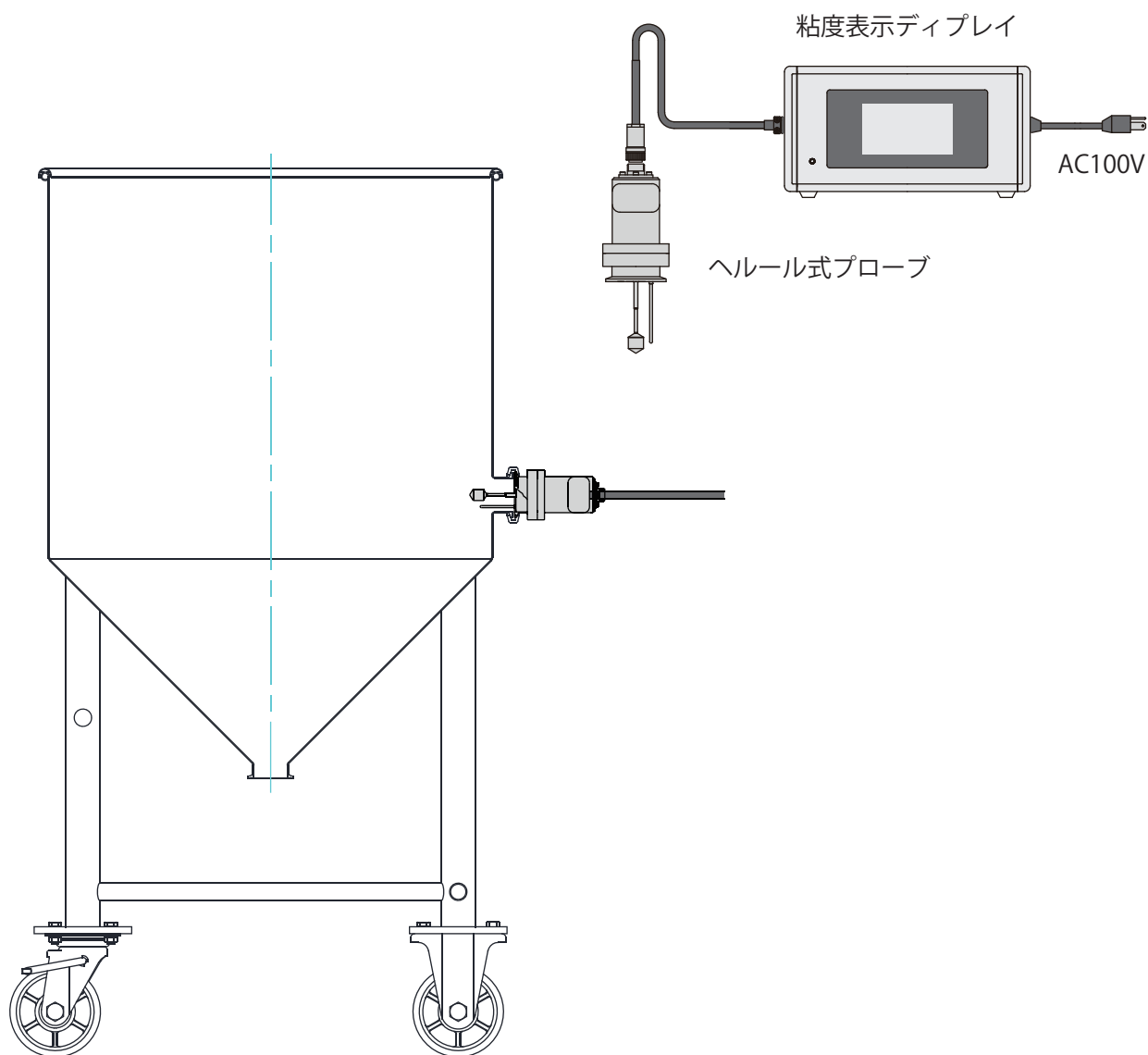
粘度計 Viscometer Module モジュール

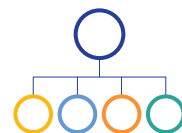
粘度を測定する

ステンレス容器と振動式インライン粘度計を組み合わせたモジュールです。

容器側面に取り付けたヘルールで接続ができ、攪拌されている容器内や液体の流れている配管に取付け、液体の流動している状態で粘度測定が可能です。4-20mAのアナログ出力、デジタル出力ができます。

Smart stainless container 
スマートステンレス容器





pH計 pH meter Module モジュール

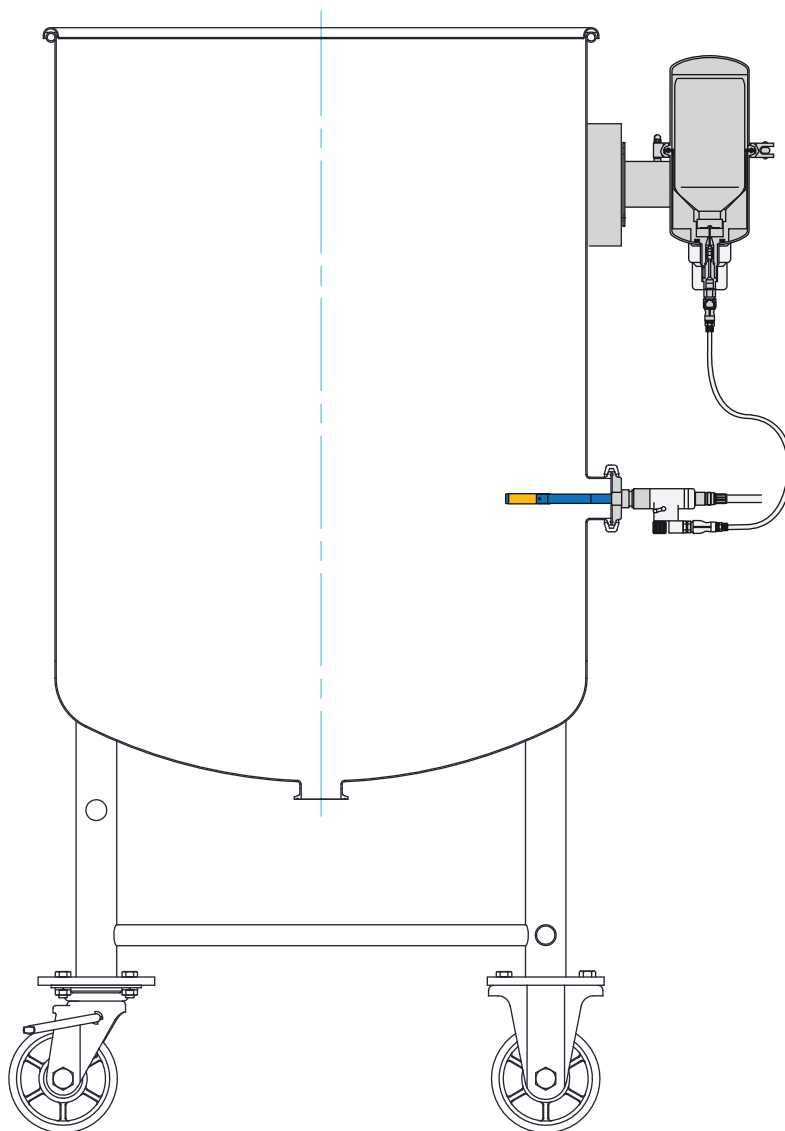
pH を測定する

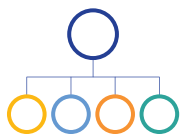
ステンレス容器とエナメル電極 pH サンサを組み合わせたモジュールです。

容器側面等に取り付けて、容器内の pH 値を測定、表示、データロギングします。

ガラスの破損による異物混入リスクがなく、従来のガラス電極より安全性の高い pH 計です。

Smart stainless container
スマートステンレス容器

A logo with the text 'Smart stainless container' and 'スマートステンレス容器' next to a graphic of a blue circle with four colored dots (yellow, blue, orange, green) connected to it by lines.



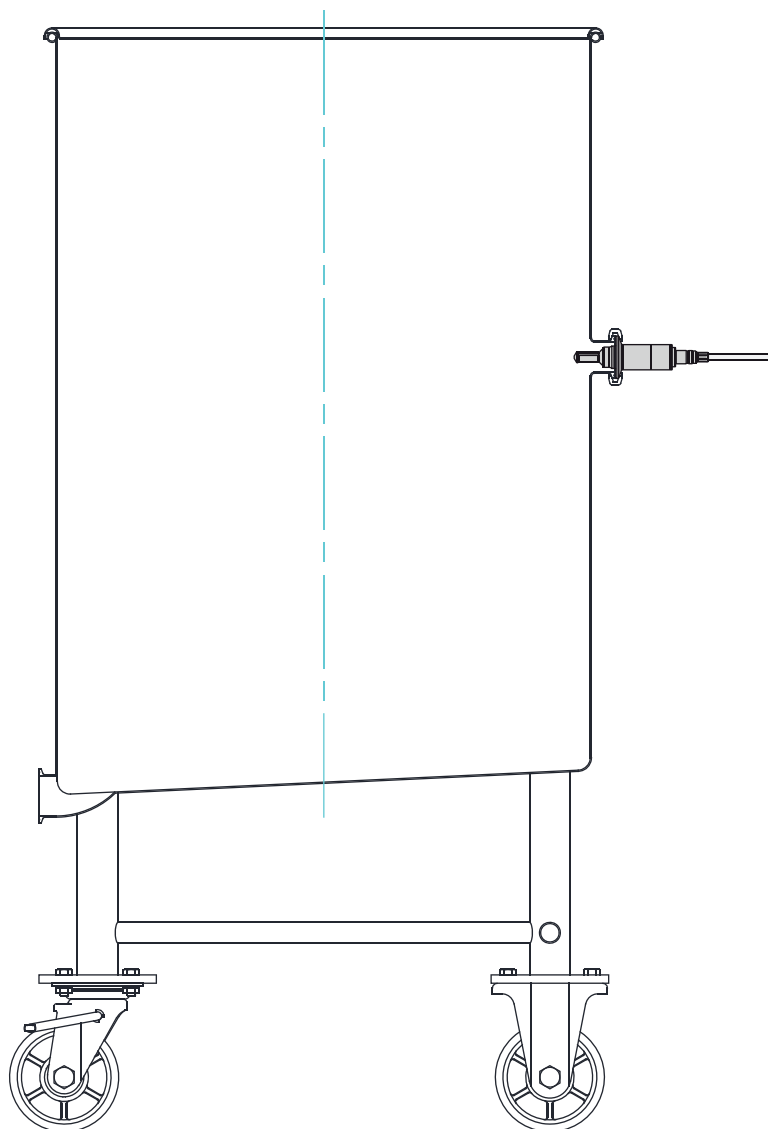
Stainless container Module

導電率計 Conductivity meter Module モジュール

導電率を測定する

ステンレス容器と4電極式導電率センサを組み合わせたモジュールです。
容器側面等に取り付けて、容器内の導電率を測定、表示、データロギングします。
発酵タンクや製薬プロセスタンクの直接計測が可能です。

Smart stainless container
スマートステンレス容器



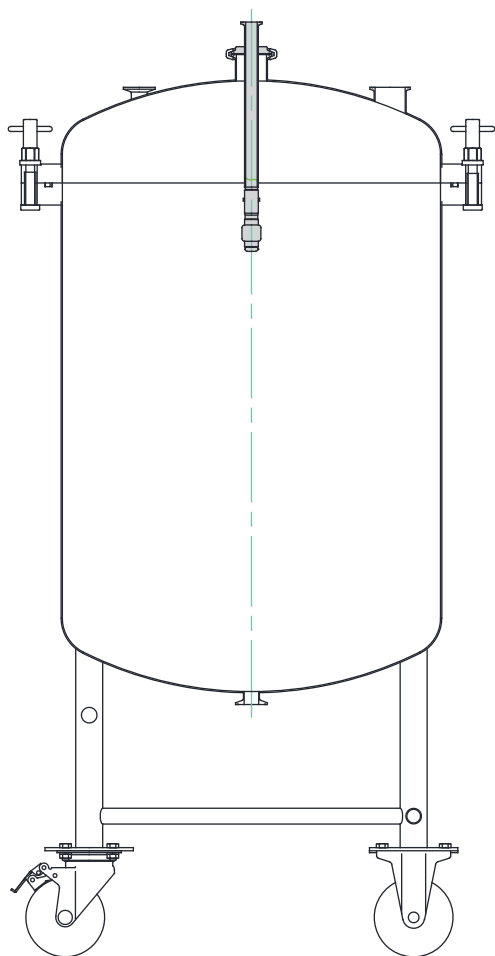
容器内洗浄 Cleaning Module モジュール

容器内を洗浄する

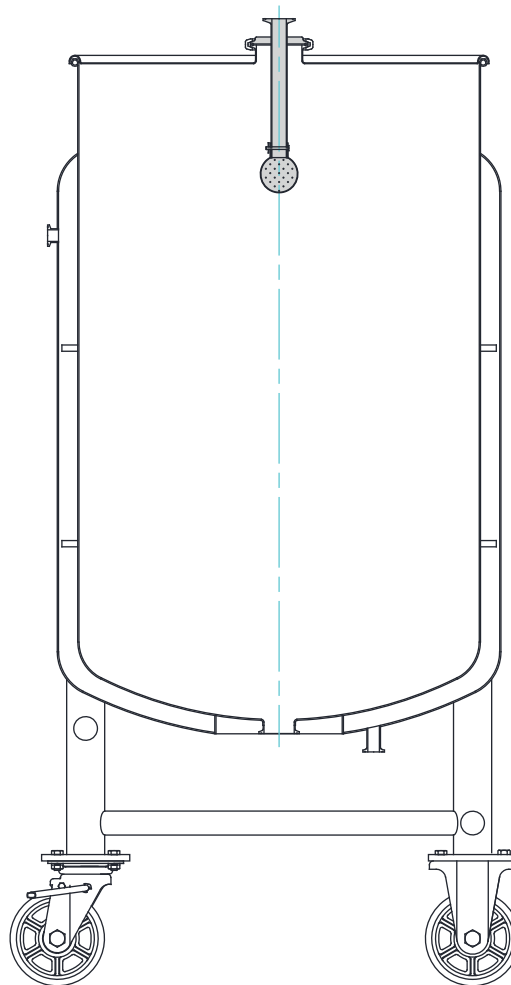
ステンレス容器と洗浄パーツを組み合わせた洗浄モジュールです。

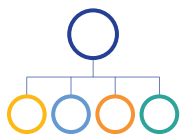
容器の蓋にシャワーボール、スピンボール、スプレーボールなどの洗浄パーツをオリジナルの取付アダプターでヘルール接続します。

スピンボール型



シャワーボール型





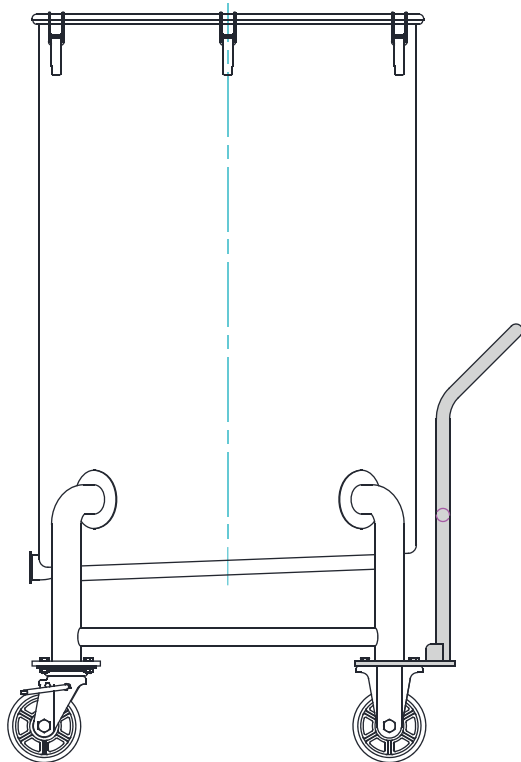
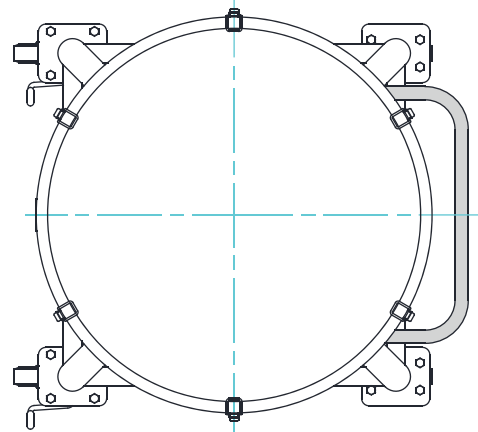
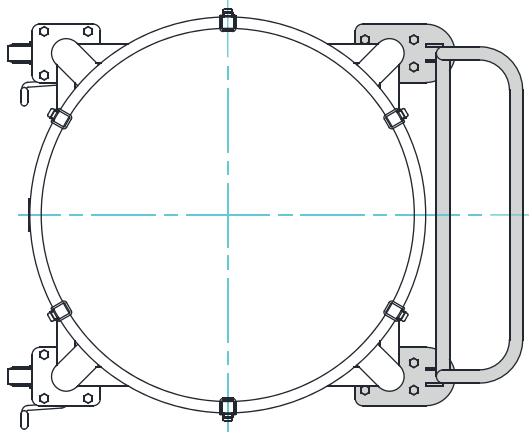
Stainless container Module

ハンドル・取っ手 Handle Module モジュール

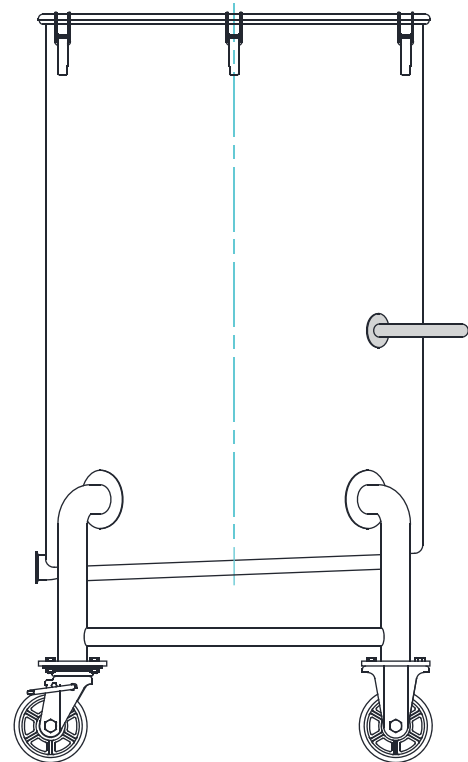
押しやすくする

キャスター脚付の大型容器を移動する場合、標準の取っ手では移動作業が難しい場合があります。
パイプ型のハンドルにすることで、押しやすく移動が容易になります。

パイプハンドルは、キャスター取付座や本体側部等、任意の位置に取り付けられます。



キャスター取付座型

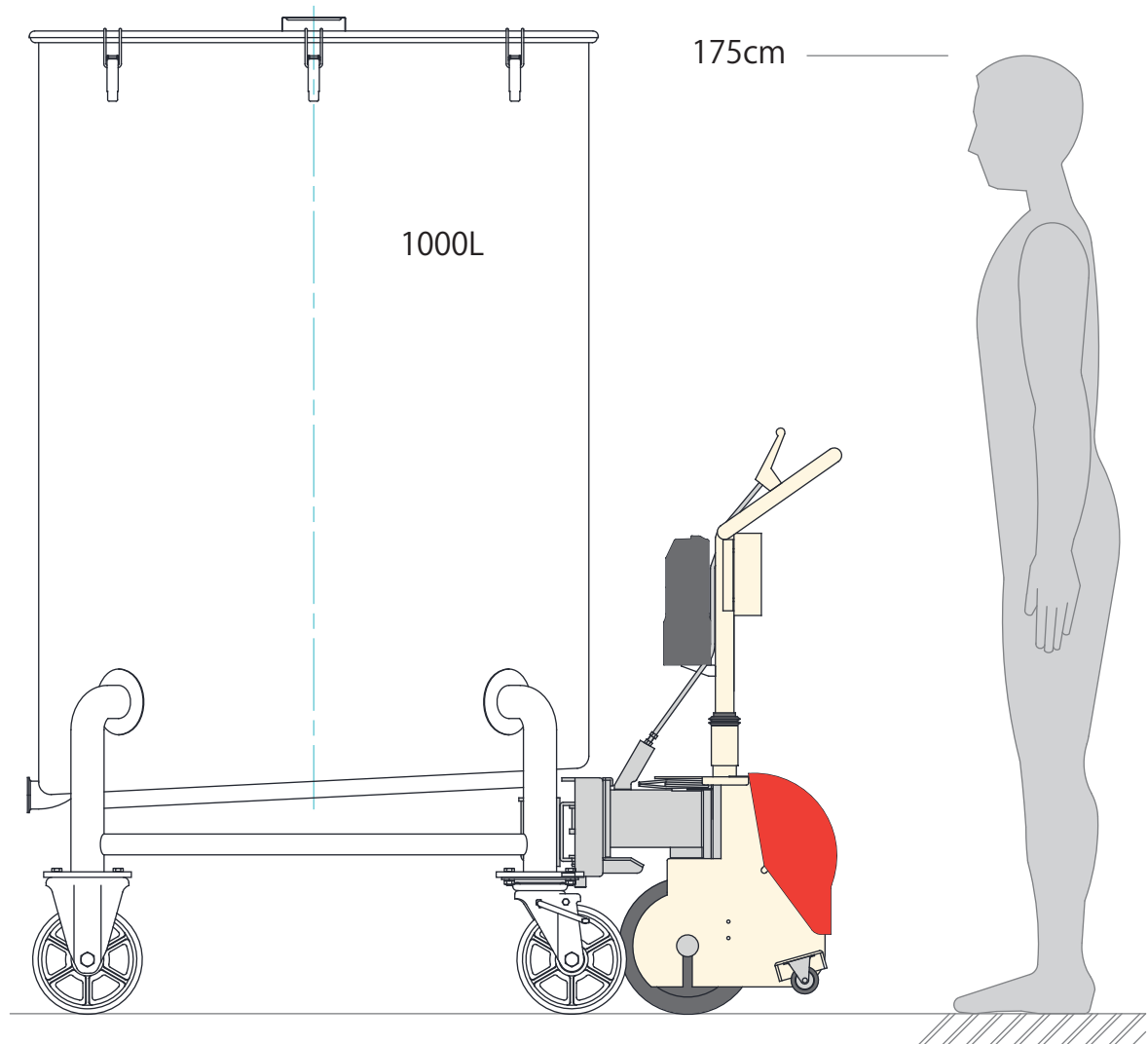


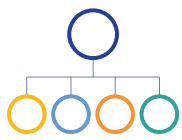
本体側部型

電動パワーアシスト モジュール Power assist Module

移動をアシストする

キャスター脚付の大型容器と電動パワーアシストを組み合わせたモジュールです。
内容物が入った脚付ステンレス容器は、重量があり、移動が大変です。電動アシストで、移動作業の負担を軽減します。電動アシストは、ご使用状況、容器の重量等に応じてカスタマイズができます。



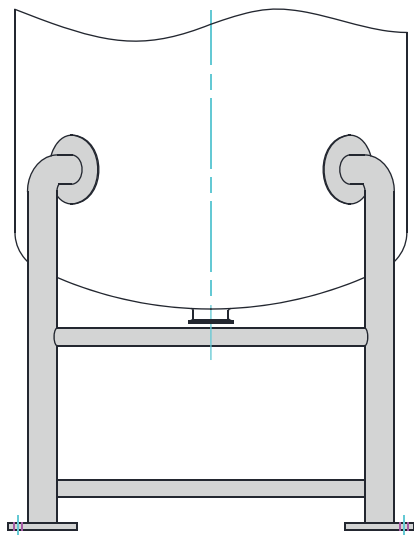


Stainless container Module

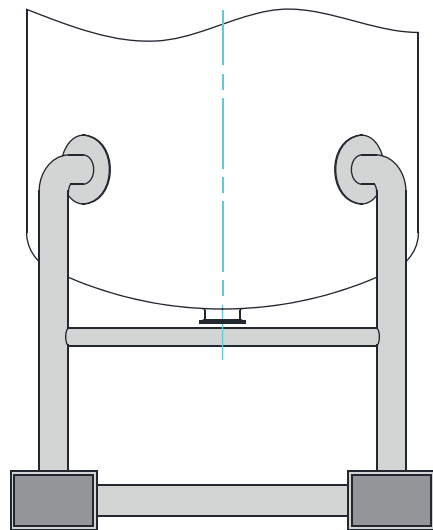
移動・設置脚 Leg Module モジュール

移動する・設置する

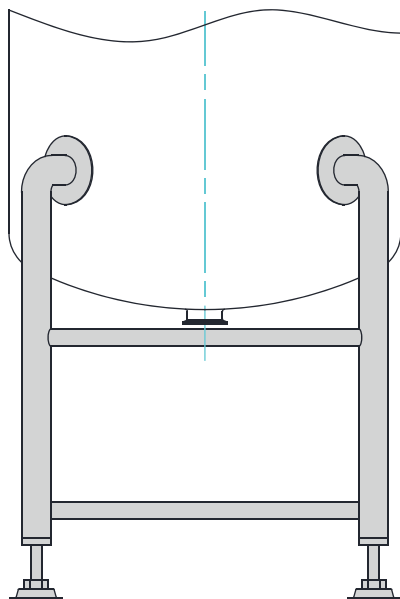
脚付容器は、標準仕様がキャスター付きですが、ご使用状況に応じた脚の形状を選択できます。固定設置にはアンカー固定型、フォークリフト等での移動にはフォーク型、平行設置にはアジャスター型、キャスターでの移動と固定にはキャスター・アジャスター型など最適な機能の脚をご提案します。



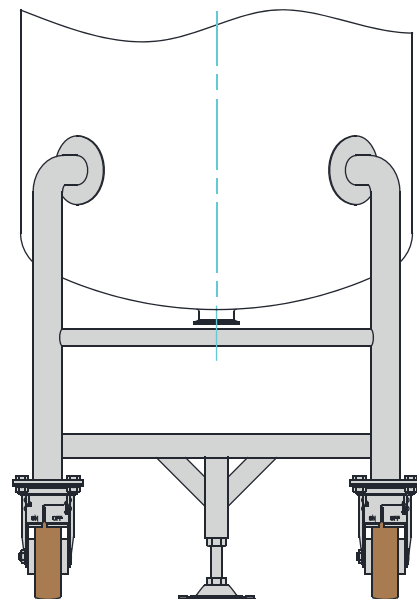
アンカー固定型



フォーク型



アジャスター型

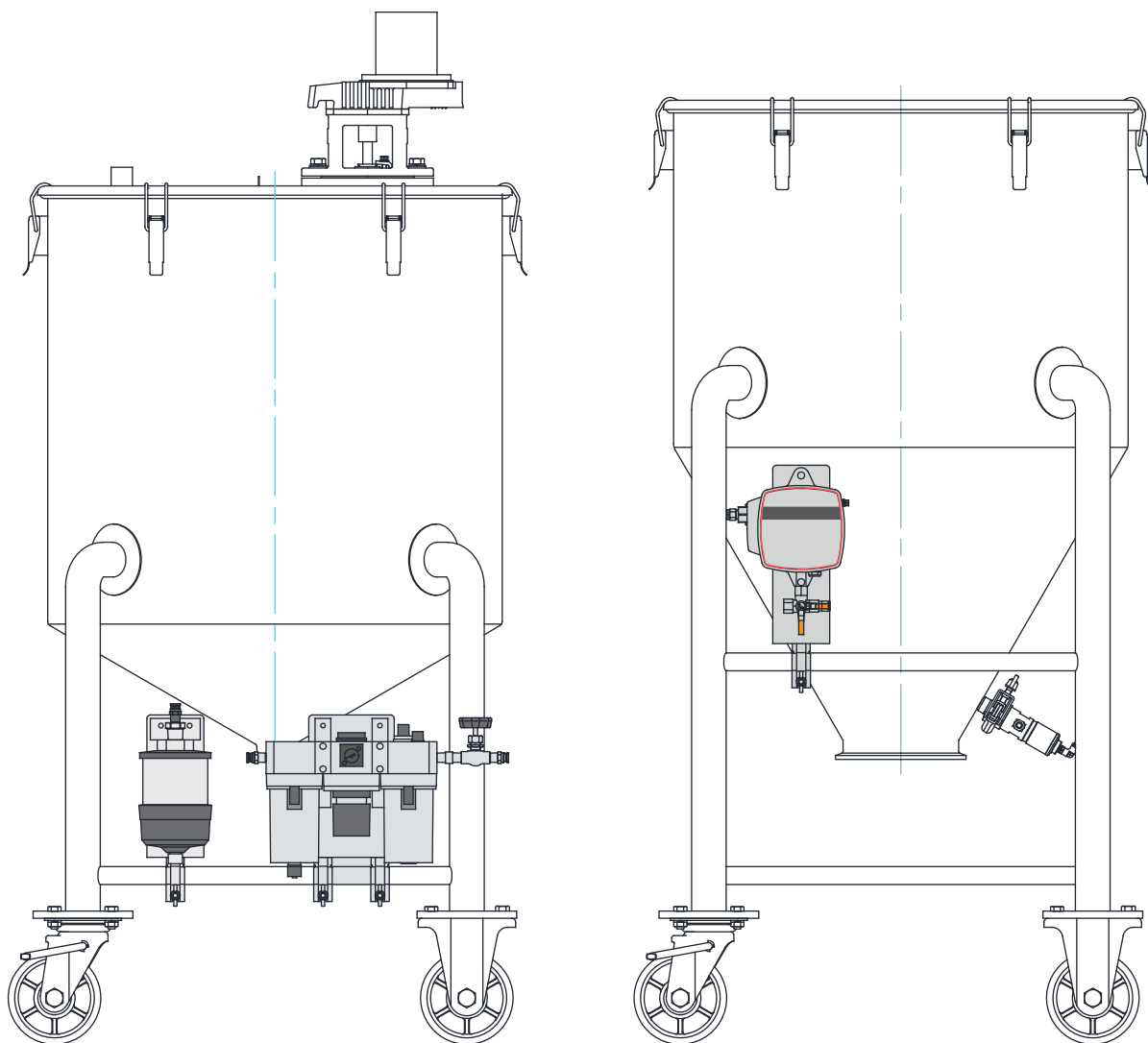


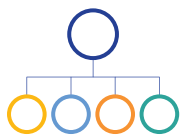
キャスター・アジャスター型

機器取付パネル Instrument mounting panel Module モジュール

機器類をまとめる

エア攪拌機や粉体エアノッカー、粉体ブラスター、エア駆動ダイヤフラムポンプ等に使用する空圧制御機器等の機器類をキャスター脚付の移動式容器等の機器取付パネルを設置し取り付けるモジュールです。容器とまとめることで、キャスター脚付容器と一緒に移動できます。





Stainless container Module

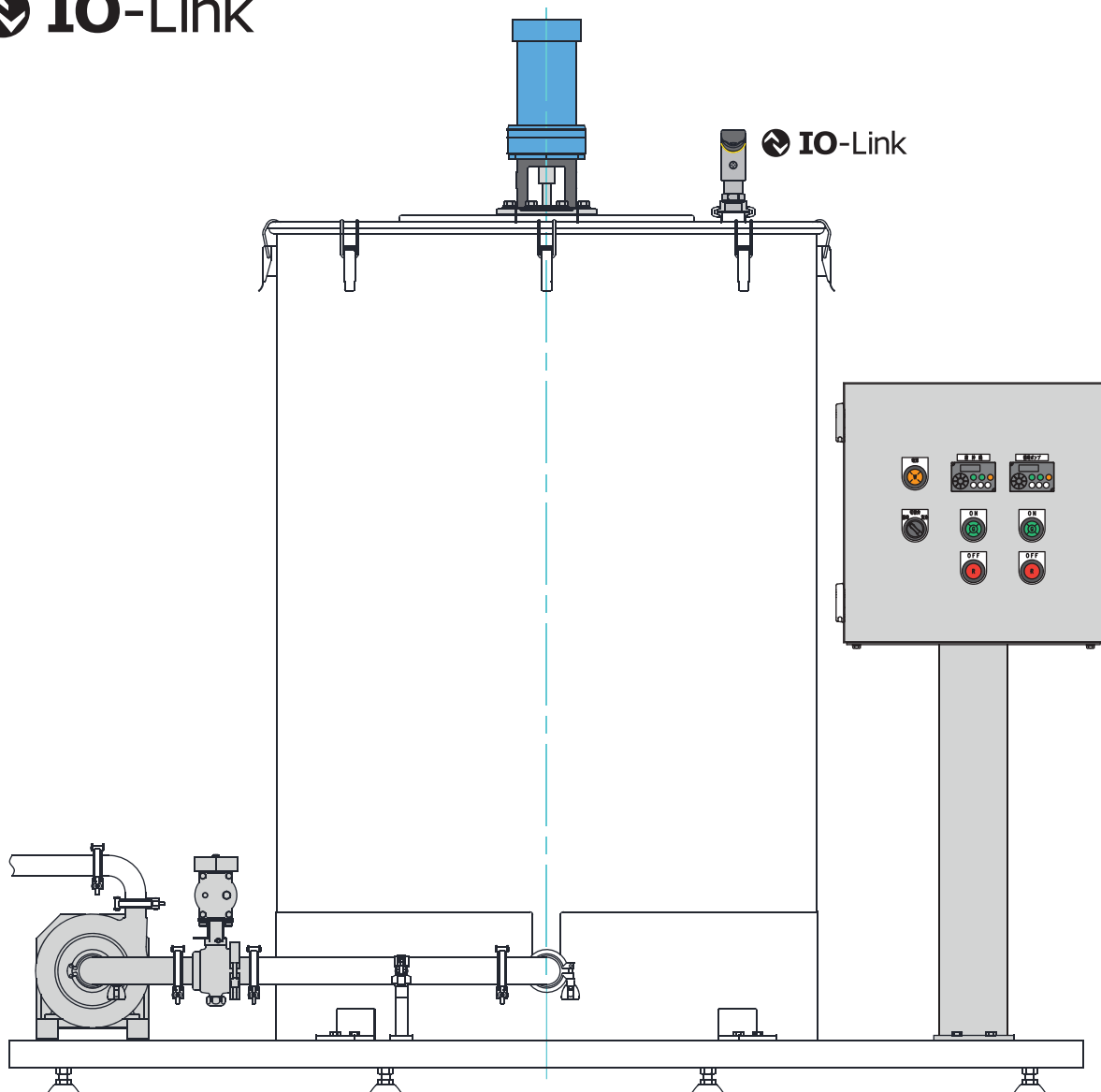
制御盤 Control panel Module モジュール

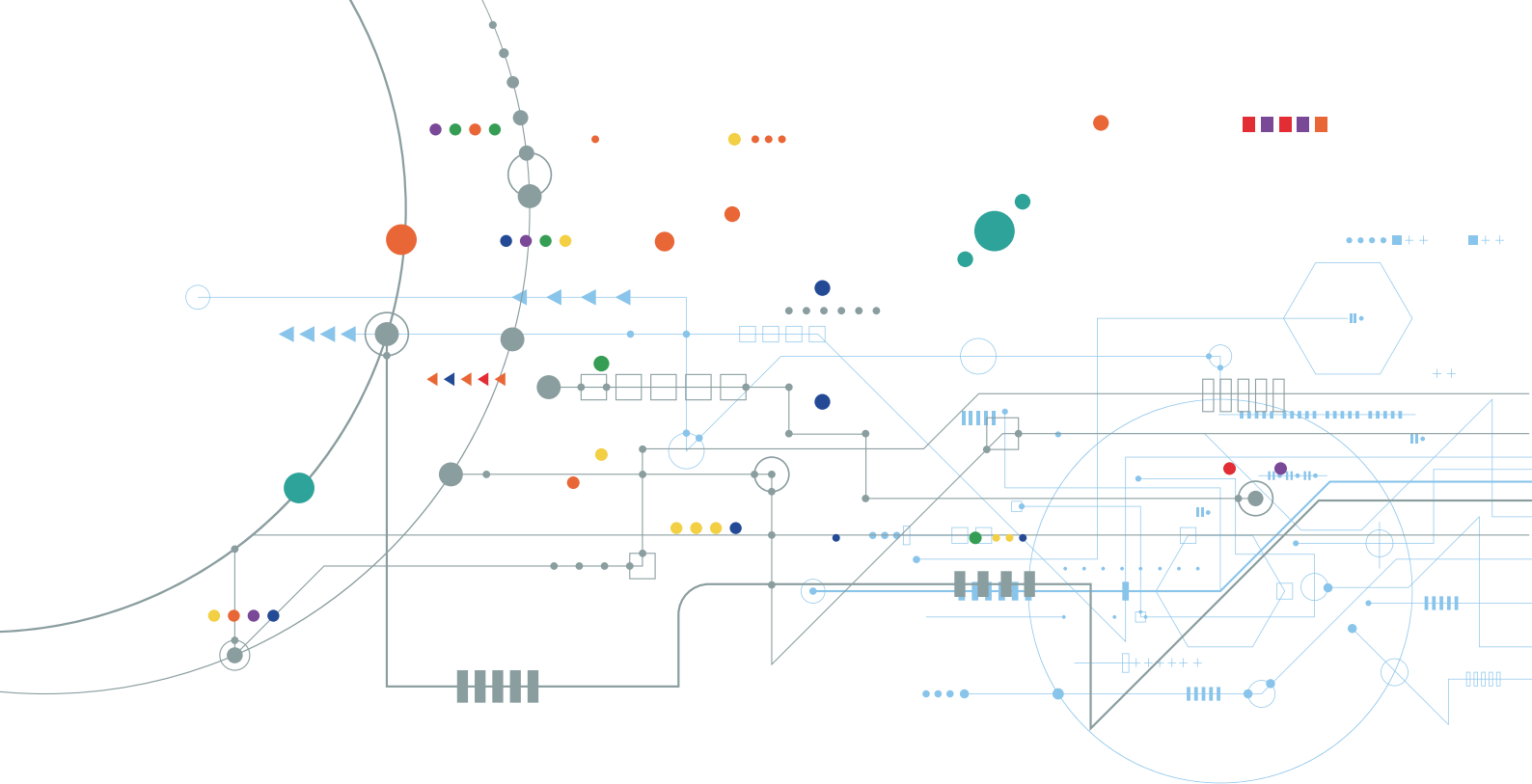
制御する

各モジュールを組み合わせることで、電源、入力、出力など制御が必要になります。
スイッチ類やモニター機器を制御盤にまとめる事で操作が容易になります。
制御を自動化することで、省力化、省人化につながります。

Smart stainless container
スマートステンレス容器

IO-Link





本カタログに記載された技術内容はすべて、本カタログ制作時において有効な内容です。日々製品開発を行っているため、内容が予告なく変更される場合があります。

記載された説明文章および説明図、仕様に関しては、法的責任を負うものではありません。本カタログに使用したテキスト、写真、図面、およびその他の形態により表示される内容に関する著作権および所有権は、三広アステック株式会社に帰属します。

We are Value Added Suppliers
of Stainless Containers
with Innovative Designs,
Experienced Engineers,
and Advanced
Manufacturing Capabilities.

三広アステックは、製薬・バイオをはじめ食品・化学・化粧品・半導体・電子部品等の研究開発から、製造・輸送の現場まで幅広くご使用いただけるステンレス製各種容器と関連機器・部品類をご提供しております。

ステンレス容器は、多くのユーザーにご使用いただいております汎用容器をはじめ、ご使用目的に応じ最適にカスタマイズした製品をご提案いたします。
サニタリー部品類、アクセサリ類、攪拌機など機器類との組み合わせや、電解研磨等の表面処理によって、容器にさまざまな機能をもたせることが可能になります。
独自の設計システムと製造技術によって、高品質な製品をご提供いたします。
関連機器・部品類については、自社開発品及び特別製作品の設計・製作をはじめ、国内外を問わず厳選した製品を取り扱っております。
ステンレス容器を中心とした専門エンジニアリングによりお客様をサポートいたします。

私どもでは、価値ある品質とご信頼いただける製品をお届けするため日々研究を重ね、新しいアイデアをかたちにする試みを行っております。

SANKO ASTEC INC.

2-53-2, Nihonbashihamacho, Chuo-ku, Tokyo 103-0007
Tel.+81-3-3668-3618 Fax.+81-3-3668-3617
<https://www.sankoastec.co.jp>

三広アステック株式会社

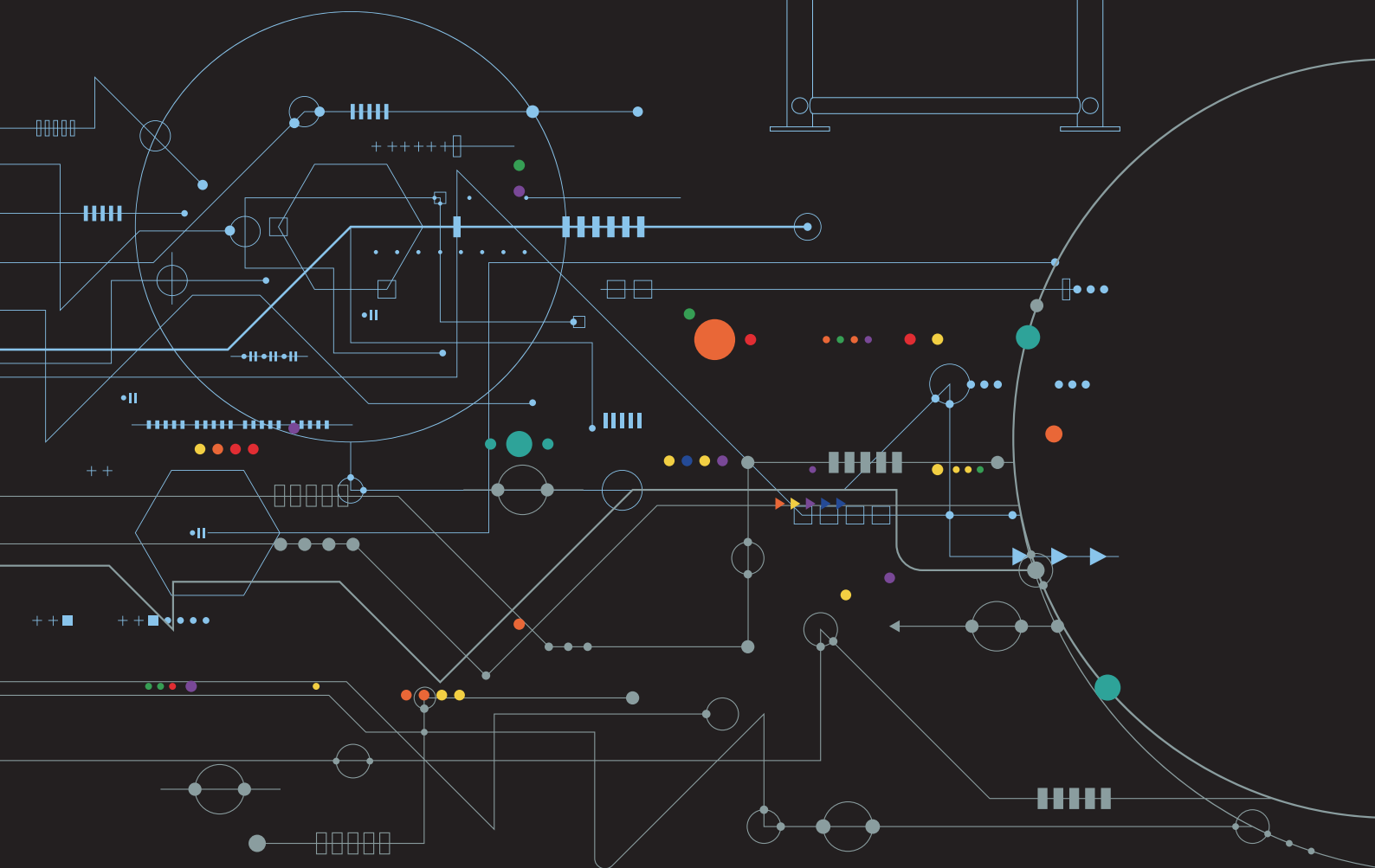
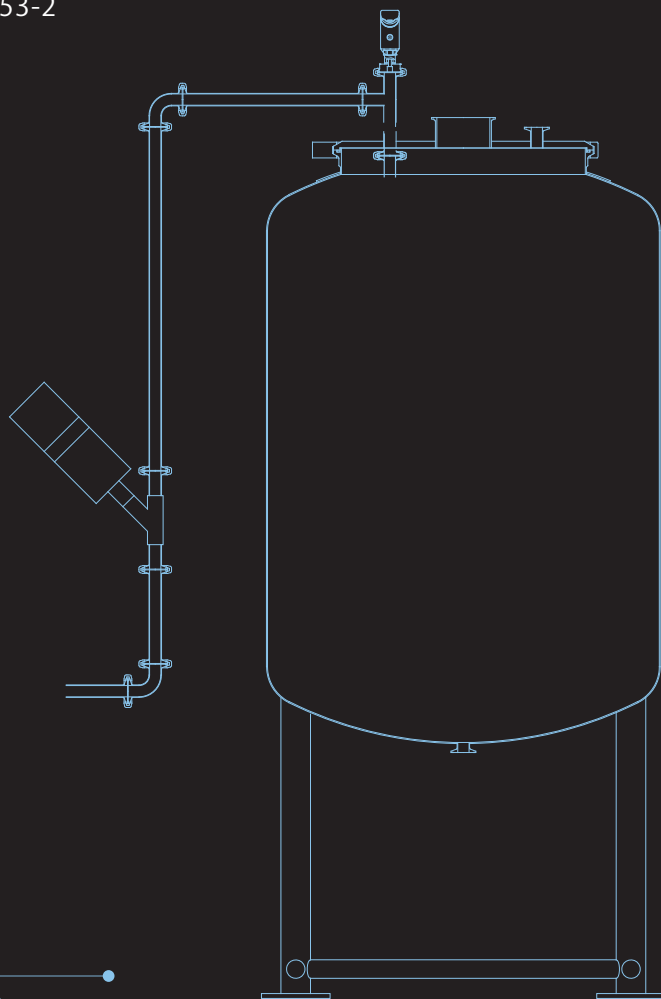
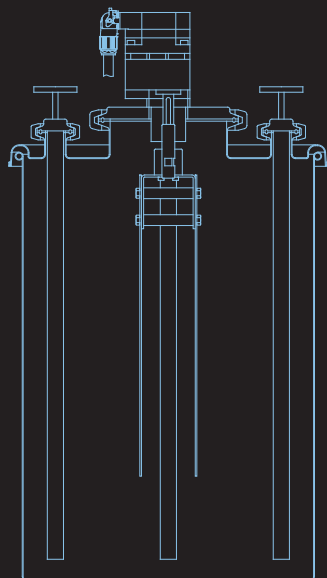
〒103-0007 東京都中央区日本橋浜町2-53-2
Tel.03-3668-3618 Fax.03-3668-3617
<https://www.sankoastec.co.jp>

三広アステック株式会社

〒103-0007 東京都中央区日本橋浜町2-53-2

TEL.03-3668-3618 FAX.03-3668-3617

<https://www.sankoastec.co.jp>



SANKO ASTEC INC.