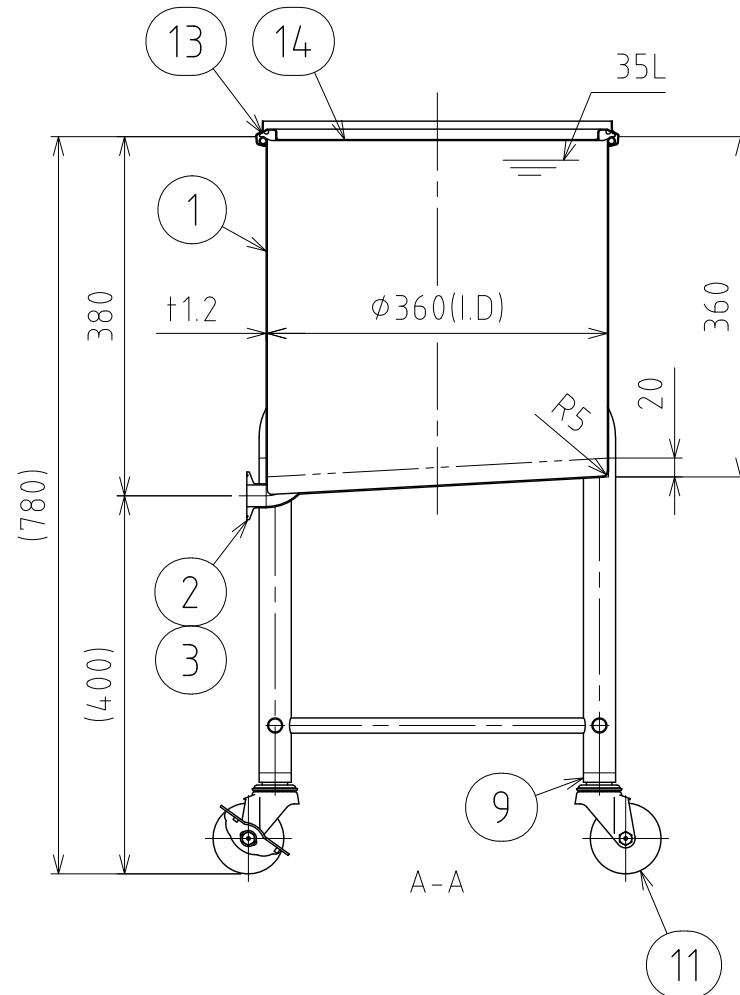
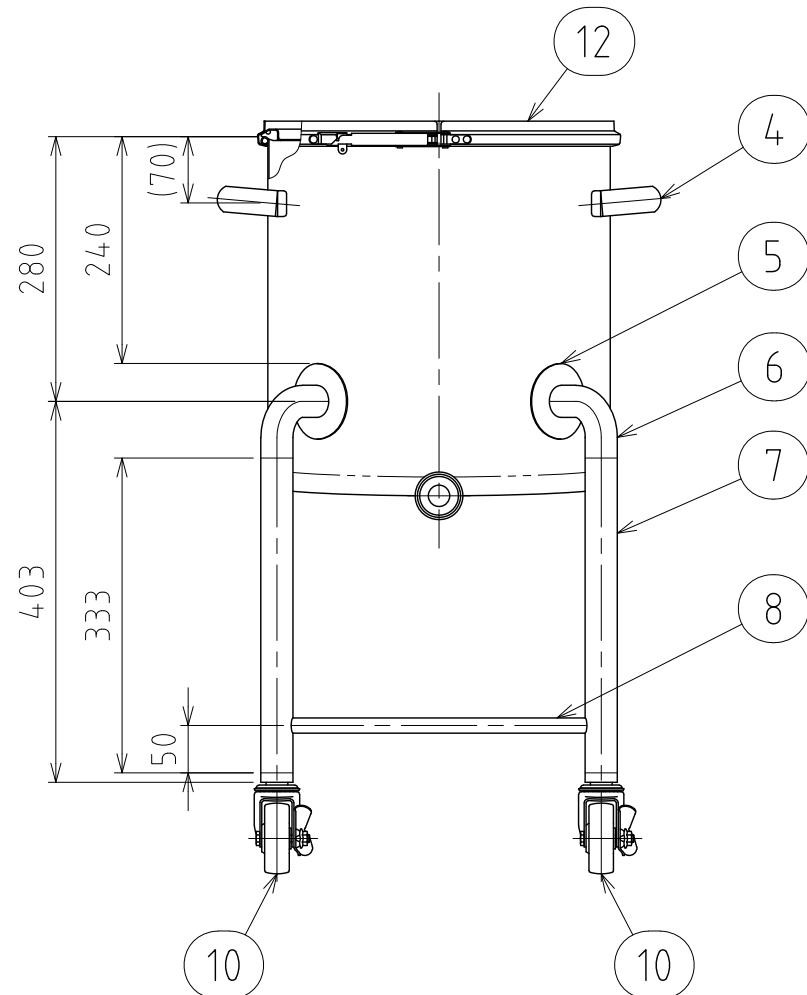
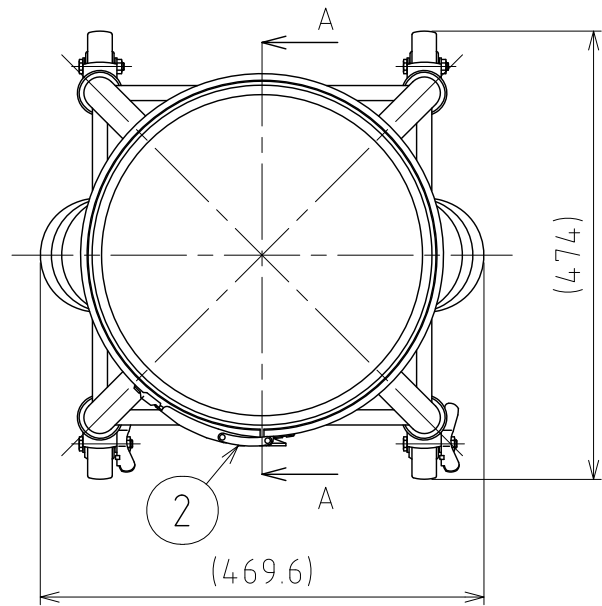


File # 032925-0



No.	PART NAME	STANDARD/SIZE	MATERIAL	QTY	NOTE
1	容器本体		SUS304	1	
2	ヘルール	ISO 1S φ23(I.D) L20.5	SUS304	1	
3	90°ロングエルボ	ISO 1S φ23(I.D)	SUS304	1	
4	取っ手	M	SUS304	2	
5	アテ板	φ80×t1.5	SUS304	4	
6	ネック付エルボ	φ34×t2×H77	SUS304	4	
7	パイプ脚	φ34×t2×L333	SUS304	4	
8	補強パイプ	φ16×t1×L314	SUS304	4	
9	キャスター取付座		SUS304	4	4-005021
10	キャスター(A)ストッパー付	315SA-UB-75/ハンマー	SUS/クワカ車	2	
11	キャスター(B)	320SA-UB-75/ハンマー	SUS/クワカ車	2	
12	レバーバンド	B-36	SUS304	1	
13	ガスケット	LP-36	シリコンゴム	1	
14	密閉蓋	L-36 (t1)	SUS304	1	

注記  
 容量：35L  
 仕上げ：内外面# 320バフ研磨  
 取っ手の取付は、スポット溶接  
 ニ点鎖線は、周溶接位置  
 使用重量は、製品を含み260kg以下

DESIGN	DATE
-	2024/01/31
DRAWN	DATE
-	-
CHECKED	DATE
-	-
APPROVED	DATE
-	-

MARK	DATE	REV	APPROVED
板金溶接組立の寸法許容差は±1%又は5mmの大きい値			
NAME	脚付30-プ容器/4本脚/ねじ込み旋回式キャスター KTLA-CTL-36		
DWG NO.	3-032925-0		
SCALE	1:8	CUSTOMER	規格図
<b>SANKO ASTEC INC.</b>			