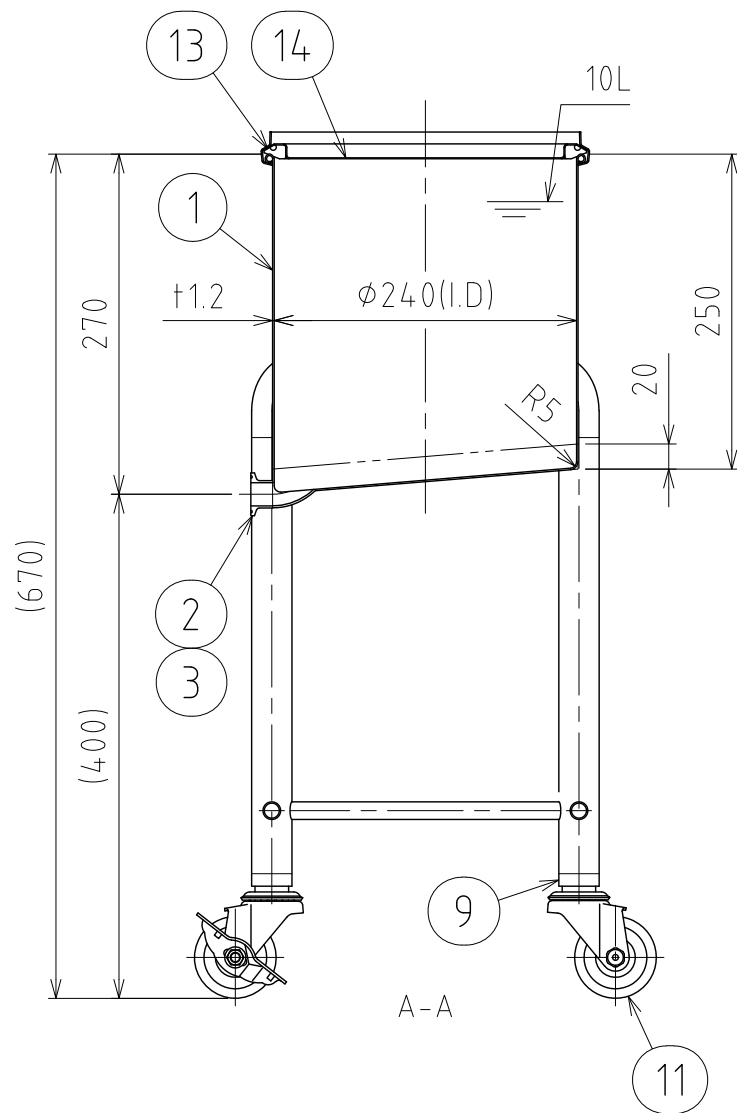
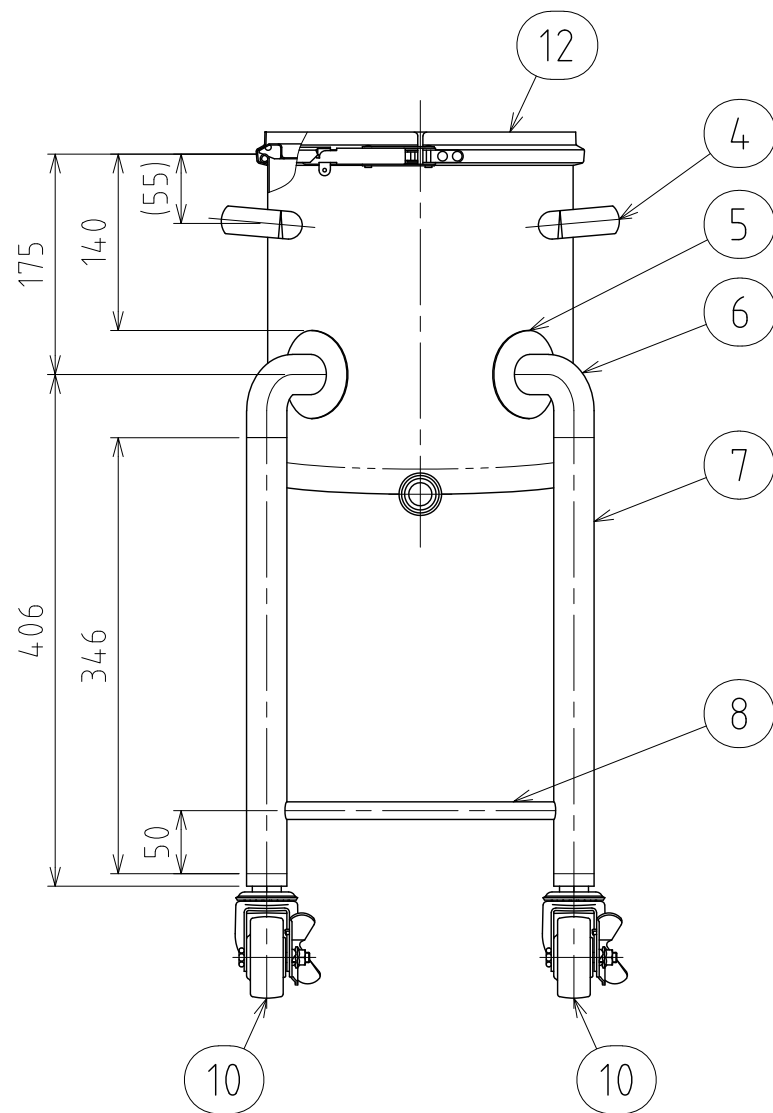
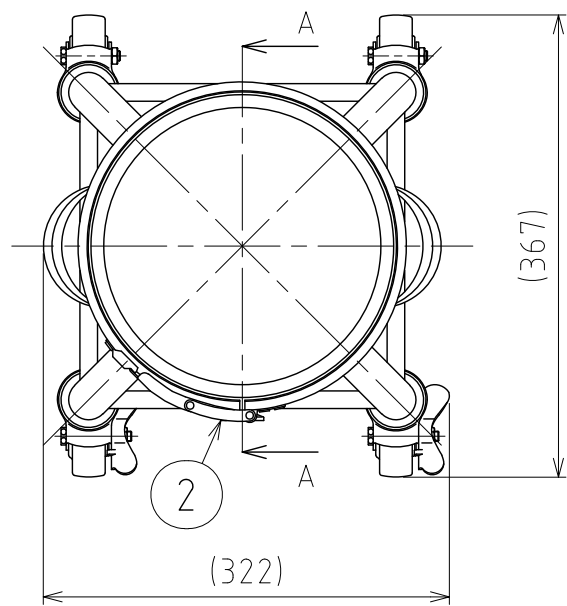


File # 032921-0



No.	PART NAME	STANDARD/SIZE	MATERIAL	QTY	NOTE
1	容器本体		SUS304	1	
2	ヘルール	ISO 15A $\phi 23(I.D)$ L17.3	SUS316L	1	
3	90°エルボ	15A $\phi 23(I.D)$	SUS316L	1	
4	取っ手	S	SUS304	2	
5	アテ板	$\phi 70 \times t1.2$	SUS304	4	
6	ネック付エルボ	$\phi 32 \times t2 \times H66$	SUS304	4	
7	パイプ脚	$\phi 32 \times t1.5 \times L346$	SUS304	4	
8	補強パイプ	$\phi 14 \times t1 \times L216$	SUS304	4	
9	キャスター取付座		SUS304	4	4-005020
10	キャスター(A)ストッパー付	315SA-UB-65/ハンマー	SUS/カワチ車	2	
11	キャスター(B)	320SA-UB-65/ハンマー	SUS/カワチ車	2	
12	レバーバンド	B-24	SUS304	1	
13	ガスケット	LP-24	シリコンゴム	1	
14	密閉蓋	L-24 (t0.8)	SUS304	1	

注記
 容量：10L
 仕上げ：内外面# 320バフ研磨
 取っ手の取付は、スポット溶接
 二点鎖線は、周溶接位置
 使用重量は、製品を含み 225kg以下

DESIGN	DATE
-	2024/01/31
DRAWN	DATE
-	-
CHECKED	DATE
-	-
APPROVED	DATE
-	-

MARK	DATE	REV	APPROVED
板金溶接組立の寸法許容差は±1%又は5mmの大きい値			
NAME	脚付取っ手容器/4本脚/ねじ込み旋回式キャスター KTLA-CTL-24		
DWG NO.	3-032921-0		
SCALE	1:6	CUSTOMER	規格図

SANKO ASTEC INC.