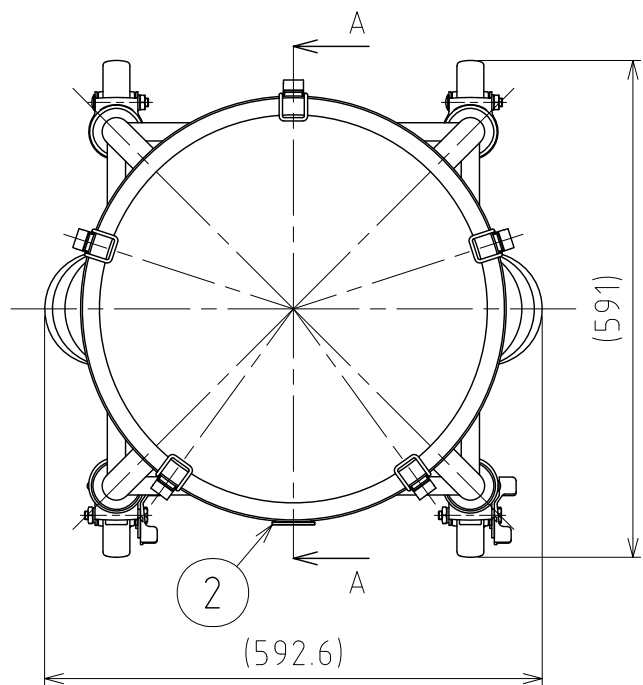
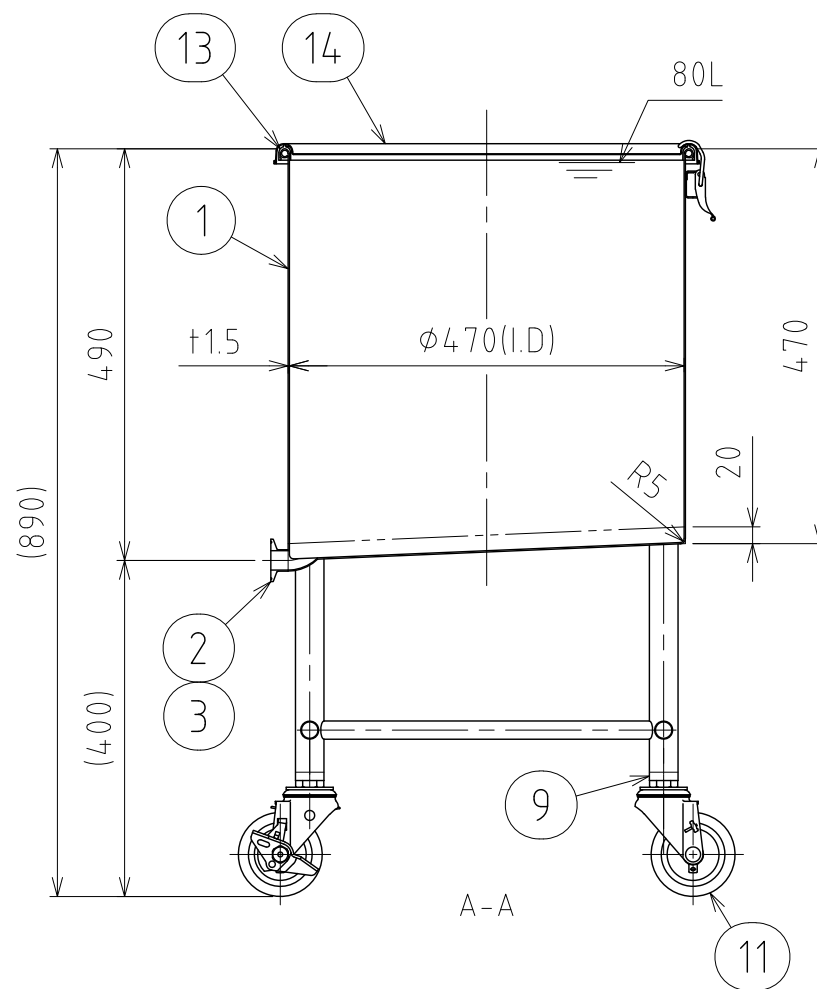
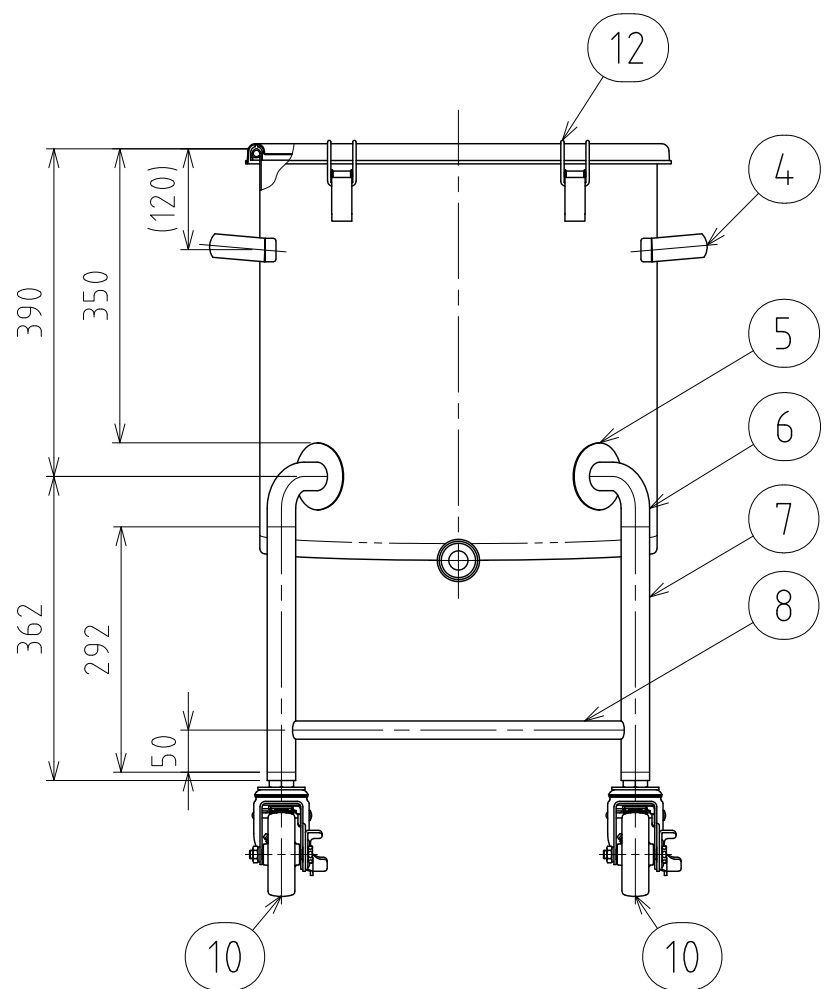


File # 032919-0



No.	PART NAME	STANDARD/SIZE	MATERIAL	QTY	NOTE
1	容器本体		SUS304	1	
2	ヘルール	ISO 1S φ23(I.D) L20.5	SUS304	1	
3	90°ロングエルボ	ISO 1S φ23(I.D)	SUS304	1	
4	取っ手	L	SUS304	2	
5	アテ板	φ80×t1.5	SUS304	4	
6	ネック付エルボ	φ34×t2×H77	SUS304	4	
7	パイプ脚	φ34×t2×L292	SUS304	4	
8	補強パイプ	φ21.7×t1×L396	SUS304	4	
9	キャスター取付座		SUS304	4	4-006564
10	キャスター(A)ストッパー付	313SA-UB-100/ハンマー	SUS/カワチ車	2	
11	キャスター(B)	320SA-UB-100/ハンマー	SUS/カワチ車	2	
12	キャッチクリップ		SUS304	5	
13	ガスケット	MPA-47	シリコンゴム	1	
14	密閉蓋	M-47 (t1)	SUS304	1	



注記
 容量：80L
 仕上げ：内外面#320バフ研磨
 取っ手とキャッチクリップの取付は、スポット溶接
 ニ点鎖線は、周溶接位置
 使用重量は、製品を含み326kg以下

DESIGN	DATE
-	2024/01/31
DRAWN	DATE
-	-
CHECKED	DATE
-	-
APPROVED	DATE
-	-

MARK	DATE	REV	APPROVED
板金溶接組立の寸法許容差は±1%又は5mmの大きい値			
NAME	脚付取っ手容器/4本脚/ねじ込み旋回式キャスター KTLA-CTH-47		
DWG NO.	3-032919-0		
SCALE	1:9	CUSTOMER	規格図
SANKO ASTEC INC.			