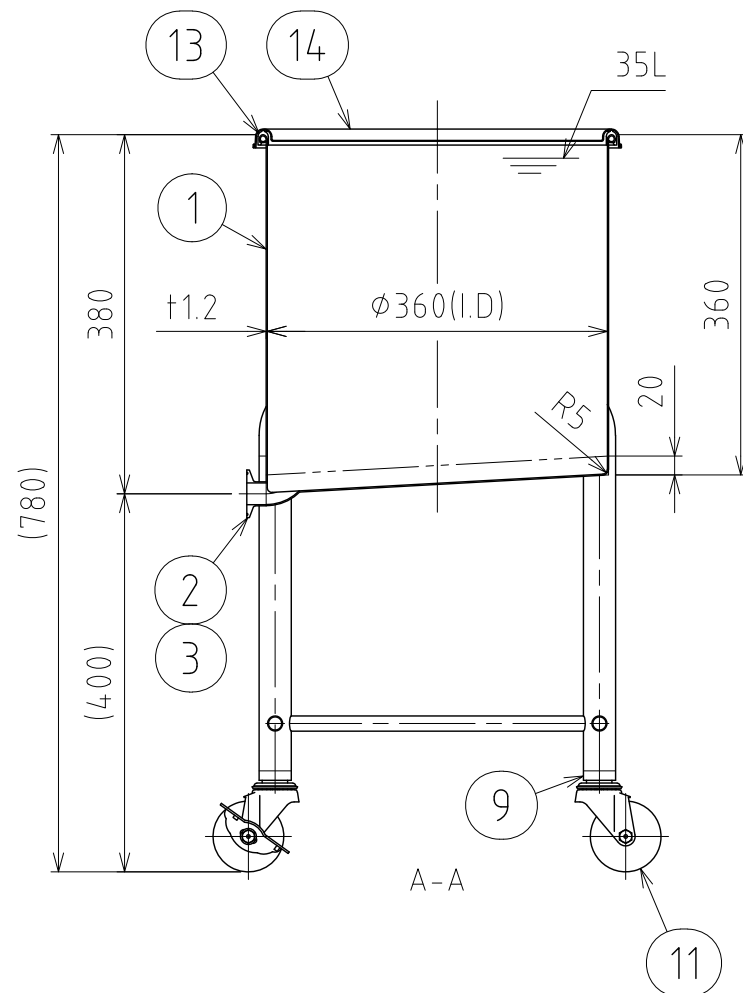
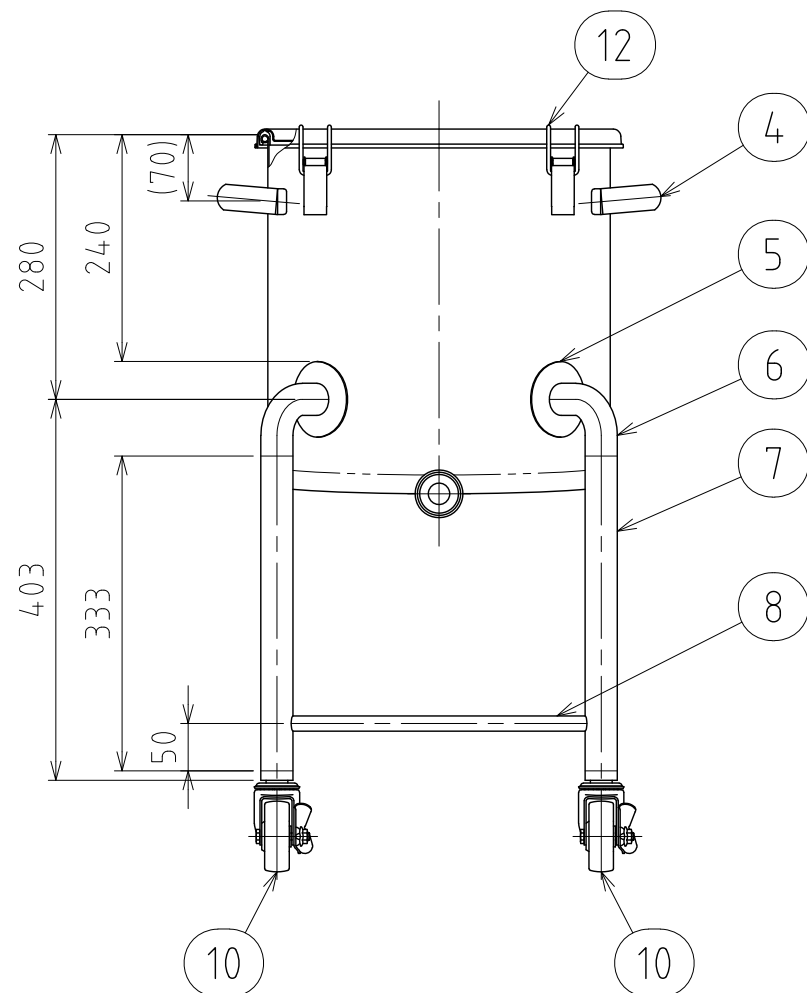
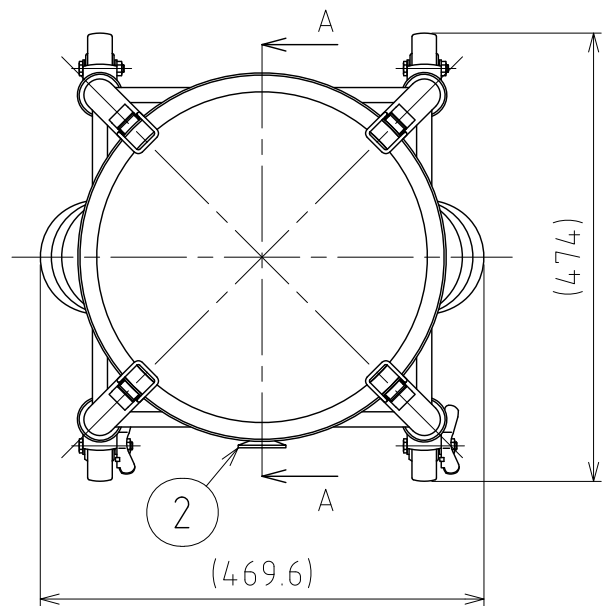


File # 032916-0



| No. | PART NAME      | STANDARD/SIZE         | MATERIAL | QTY | NOTE     |
|-----|----------------|-----------------------|----------|-----|----------|
| 1   | 容器本体           |                       | SUS304   | 1   |          |
| 2   | ヘルール           | ISO 1S φ23(I.D) L20.5 | SUS304   | 1   |          |
| 3   | 90°ロングエルボ      | ISO 1S φ23(I.D)       | SUS304   | 1   |          |
| 4   | 取っ手            | M                     | SUS304   | 2   |          |
| 5   | アテ板            | φ80×t1.5              | SUS304   | 4   |          |
| 6   | ネック付エルボ        | φ34×t2×H77            | SUS304   | 4   |          |
| 7   | パイプ脚           | φ34×t2×L333           | SUS304   | 4   |          |
| 8   | 補強パイプ          | φ16×t1×L314           | SUS304   | 4   |          |
| 9   | キャスター取付座       |                       | SUS304   | 4   | 4-005021 |
| 10  | キャスター(A)ストッパー付 | 315SA-UB-75/ハンマー      | SUS/カワチ車 | 2   |          |
| 11  | キャスター(B)       | 320SA-UB-75/ハンマー      | SUS/カワチ車 | 2   |          |
| 12  | キャッチクリップ       |                       | SUS304   | 4   |          |
| 13  | ガスケット          | MPA-36                | シリコンゴム   | 1   |          |
| 14  | 密閉蓋            | M-36 (t1)             | SUS304   | 1   |          |

注記  
 容量：35L  
 仕上げ：内外面# 320バフ研磨  
 取っ手とキャッチクリップの取付は、スポット溶接  
 ニ点鎖線は、周溶接位置  
 使用重量は、製品を含み260kg以下

| DESIGN   | DATE       | MARK                       | DATE                                  | REV      | APPROVED |
|----------|------------|----------------------------|---------------------------------------|----------|----------|
| -        | 2024/01/31 | 板金溶接組立の寸法許容差は±1%又は5mmの大きい値 |                                       |          |          |
| DRAWN    | DATE       | NAME                       | 脚付30-L容器/4本脚/ねじ込み旋回式キャスター KTLA-CTH-36 |          |          |
| -        | -          | DWG NO.                    | 3-032916-0                            |          |          |
| CHECKED  | DATE       | SCALE                      | 1:8                                   | CUSTOMER | 規格図      |
| -        | -          | <b>SANKO ASTEC INC.</b>    |                                       |          |          |
| APPROVED | DATE       |                            |                                       |          |          |
| -        | -          |                            |                                       |          |          |