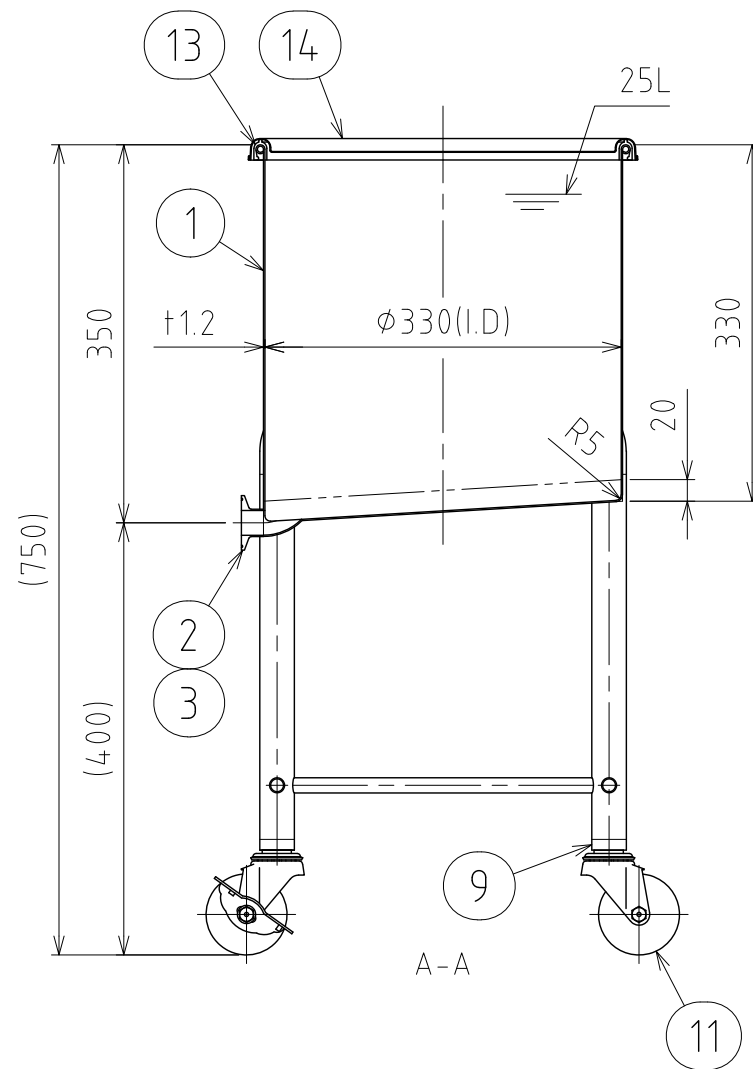
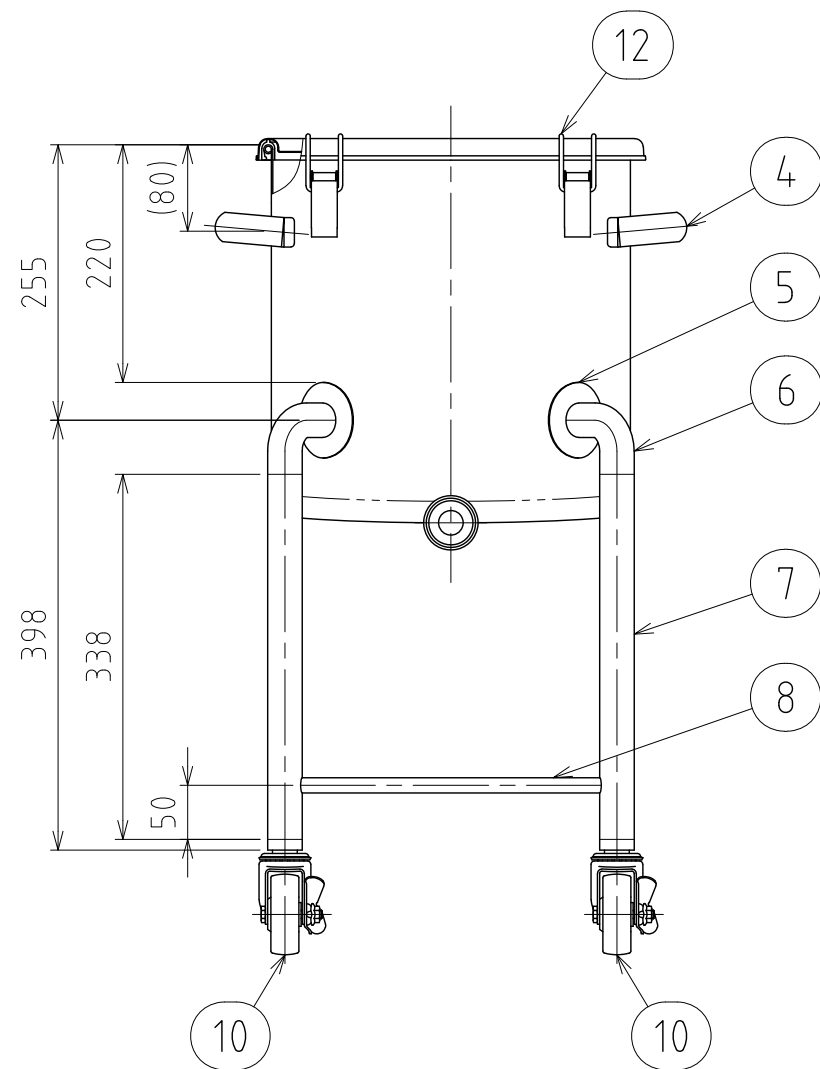
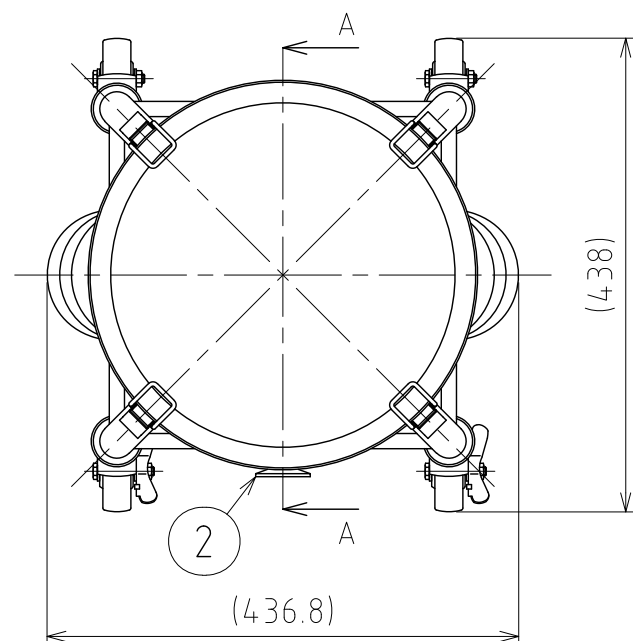


File # 032915-0



No.	PART NAME	STANDARD/SIZE	MATERIAL	QTY	NOTE
1	容器本体		SUS304	1	
2	ヘルール	ISO 1S φ23(I.D) L20.5	SUS304	1	
3	90°ロングエルボ	ISO 1S φ23(I.D)	SUS304	1	
4	取っ手	M	SUS304	2	
5	アテ板	φ70×t1.2	SUS304	4	
6	ネック付エルボ	φ32×t2×H66	SUS304	4	
7	パイプ脚	φ32×t1.5×L338	SUS304	4	
8	補強パイプ	φ14×t1×L279	SUS304	4	
9	キャスター取付座		SUS304	4	4-005020
10	キャスター(A)ストッパー付	315SA-UB-75/ハンマー	SUS/カワチ車	2	
11	キャスター(B)	320SA-UB-75/ハンマー	SUS/カワチ車	2	
12	キャッチクリップ		SUS304	4	
13	ガスケット	MPA-33	シリコンゴム	1	
14	密閉蓋	M-33 (t0.8)	SUS304	1	

注記  
 容量：25L  
 仕上げ：内外面#320バフ研磨  
 取っ手とキャッチクリップの取付は、スポット溶接  
 ニ点鎖線は、周溶接位置  
 使用重量は、製品を含み260kg以下

MARK	DATE	REV	APPROVED
板金溶接組立の寸法許容差は±1%又は5mmの大きい値			
DESIGN	DATE	NAME	脚付20-L容器/4本脚/ねじ込み旋回式キャスター KTLA-CTH-33
-	2024/01/31		
DRAWN	DATE	DWG NO.	3-032915-0
-	-		
CHECKED	DATE	SCALE	1:7
-	-	CUSTOMER	規格図
APPROVED	DATE	<b>SANKO ASTEC INC.</b>	
-	-		