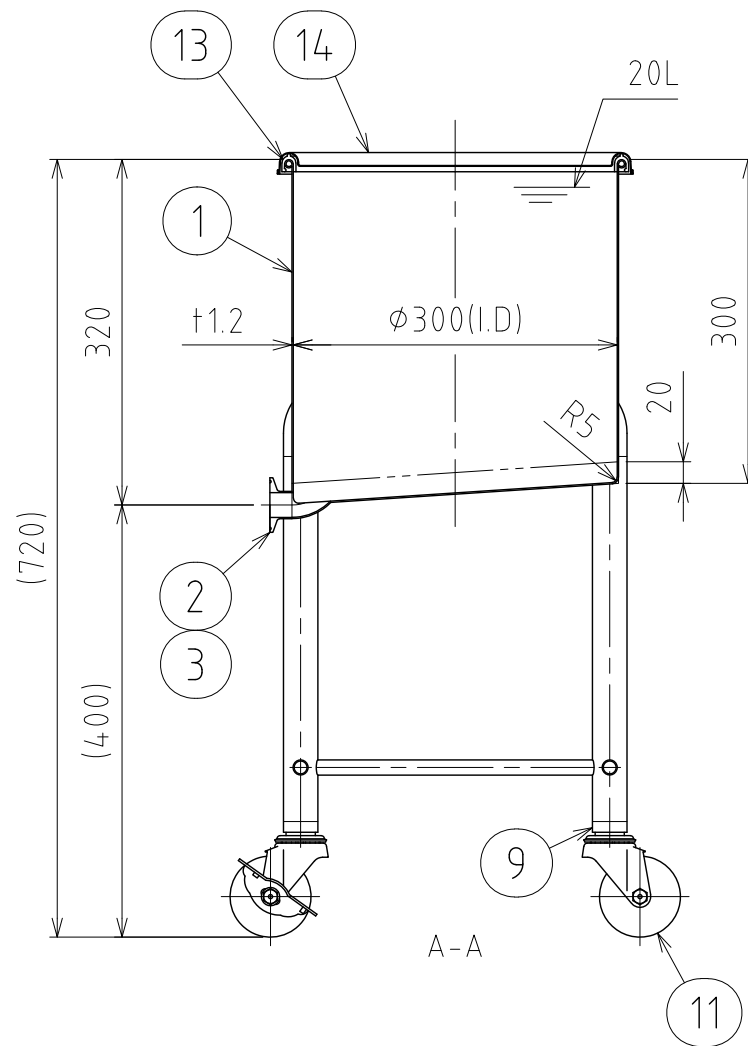
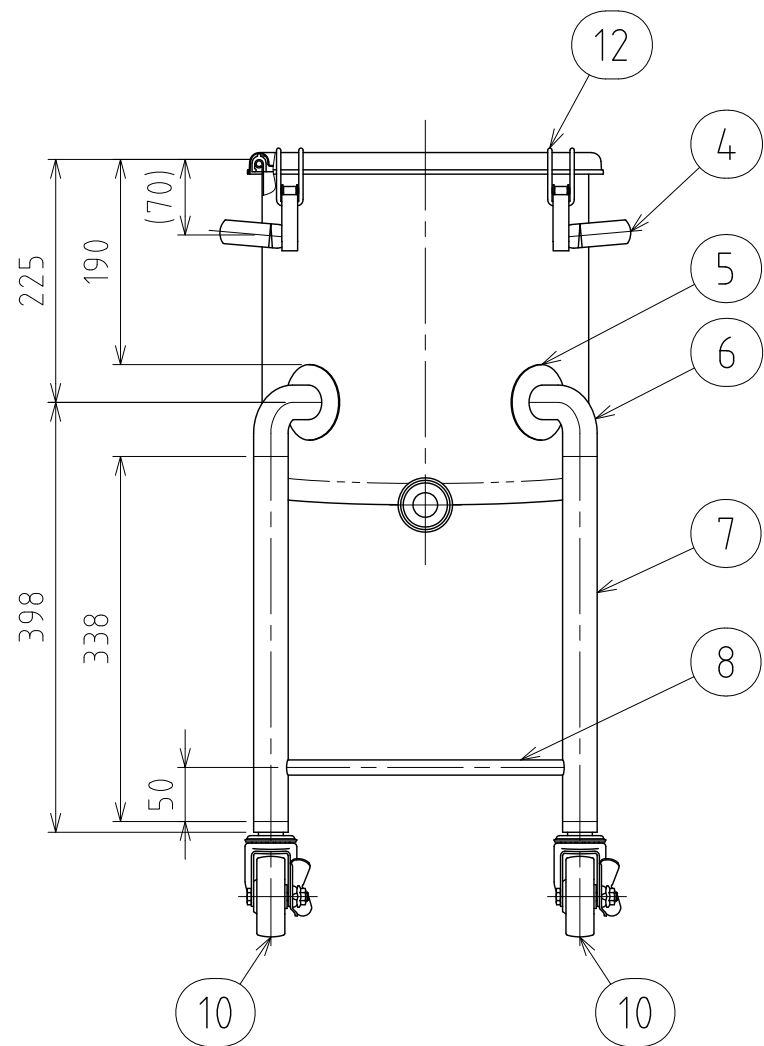
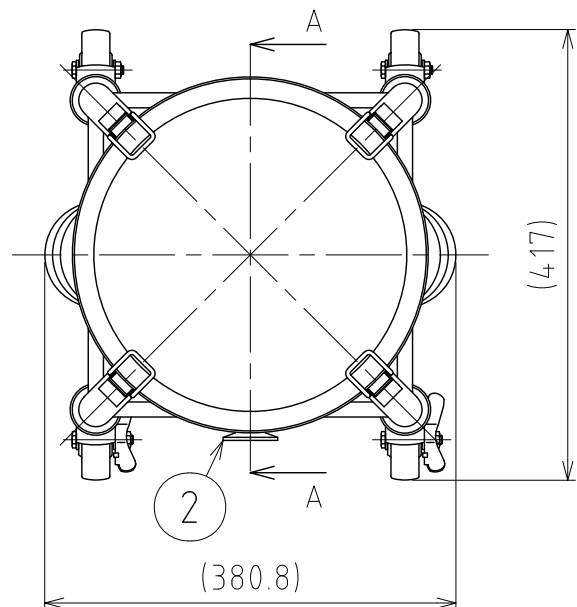


File # 032914-0



| No. | PART NAME | STANDARD/SIZE | MATERIAL | QTY | NOTE |
|-----|----------------|-----------------------|----------|-----|----------|
| 1 | 容器本体 | | SUS304 | 1 | |
| 2 | ヘルール | ISO 1S φ23(I.D) L20.5 | SUS304 | 1 | |
| 3 | 90°ロングエルボ | ISO 1S φ23(I.D) | SUS304 | 1 | |
| 4 | 取っ手 | S | SUS304 | 2 | |
| 5 | アテ板 | φ70×t1.2 | SUS304 | 4 | |
| 6 | ネック付エルボ | φ32×t2×H66 | SUS304 | 4 | |
| 7 | パイプ脚 | φ32×t1.5×L338 | SUS304 | 4 | |
| 8 | 補強パイプ | φ14×t1×L258 | SUS304 | 4 | |
| 9 | キャスター取付座 | | SUS304 | 4 | 4-005020 |
| 10 | キャスター(A)ストッパー付 | 315SA-UB-75/ハンマー | SUS/カワチ車 | 2 | |
| 11 | キャスター(B) | 320SA-UB-75/ハンマー | SUS/カワチ車 | 2 | |
| 12 | キャッチクリップ | | SUS304 | 4 | |
| 13 | ガスケット | MPA-30 | シリコンゴム | 1 | |
| 14 | 密閉蓋 | M-30 (t0.8) | SUS304 | 1 | |

注記
 容量：20L
 仕上げ：内外面#320バフ研磨
 取っ手とキャッチクリップの取付は、スポット溶接
 二点鎖線は、周溶接位置
 使用重量は、製品を含み260kg以下

| MARK | DATE | REV | APPROVED |
|----------------------------|------------|------------------|---|
| 板金溶接組立の寸法許容差は±1%又は5mmの大きい値 | | | |
| DESIGN | DATE | NAME | 脚付20L容器/4本脚/ねじ込み旋回式キャスター KTLA-CTH-30 |
| - | 2024/01/31 | - | |
| DRAWN | DATE | DWG NO. | 3-032914-0 |
| - | - | - | |
| CHECKED | DATE | SCALE | 1:7 CUSTOMER 規格図 |
| - | - | - | |
| APPROVED | DATE | SANKO ASTEC INC. | |
| - | - | | |