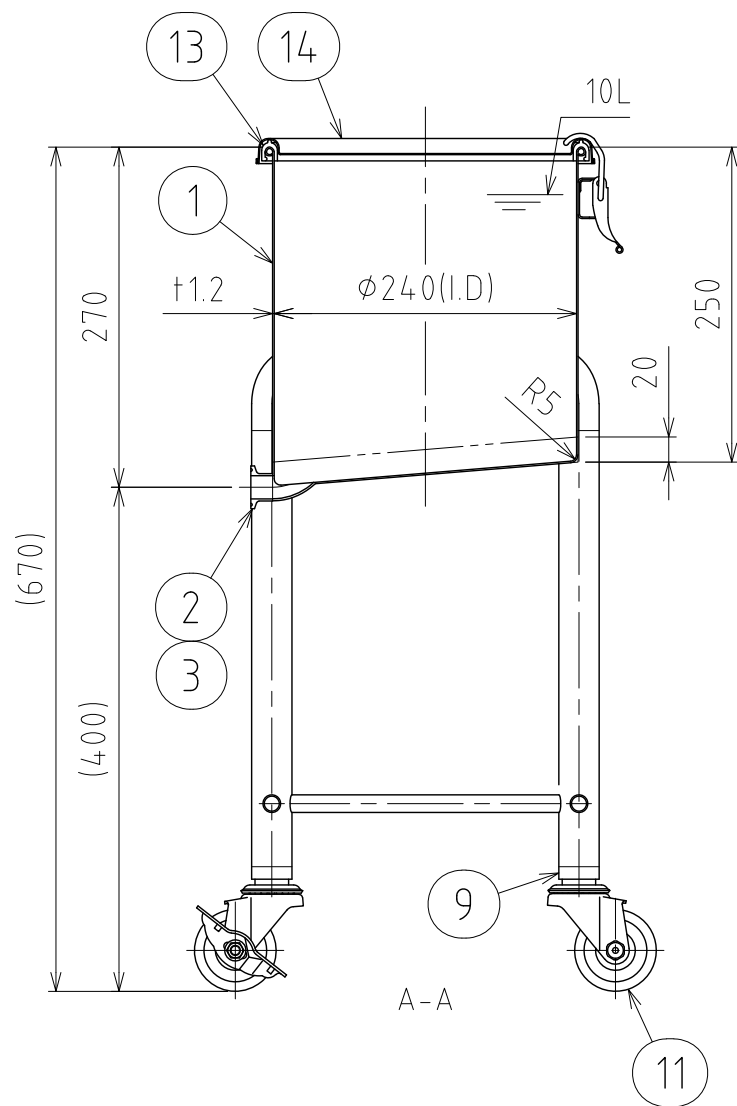
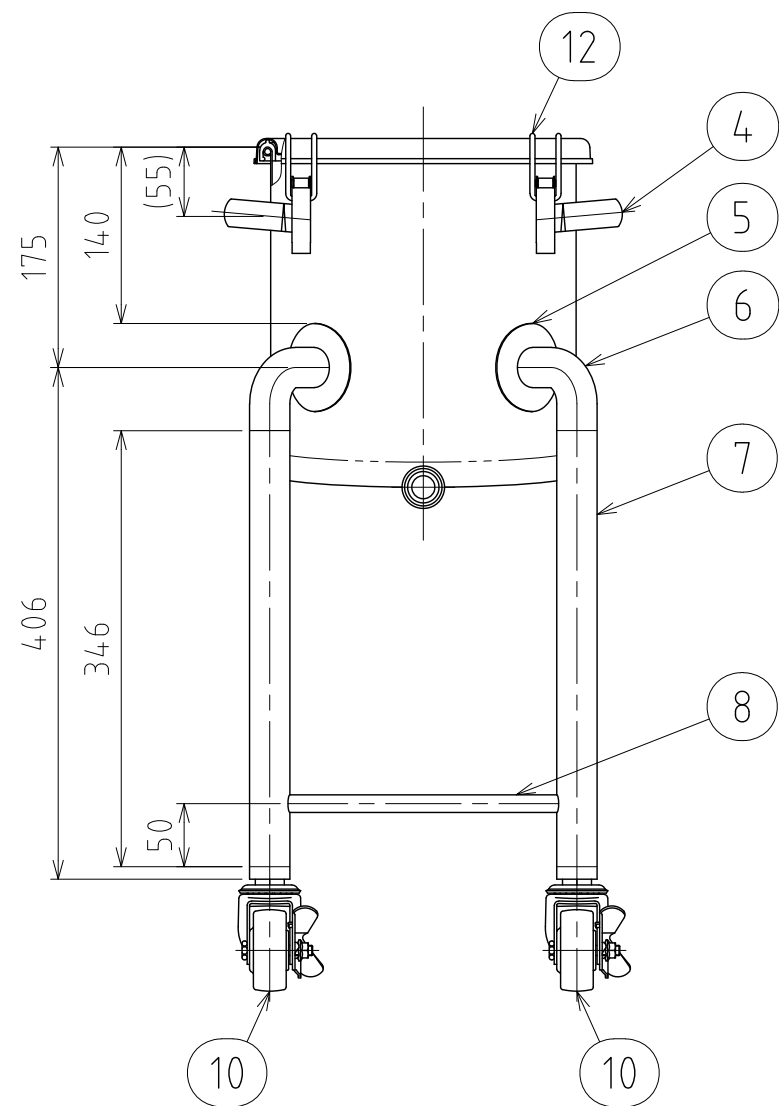
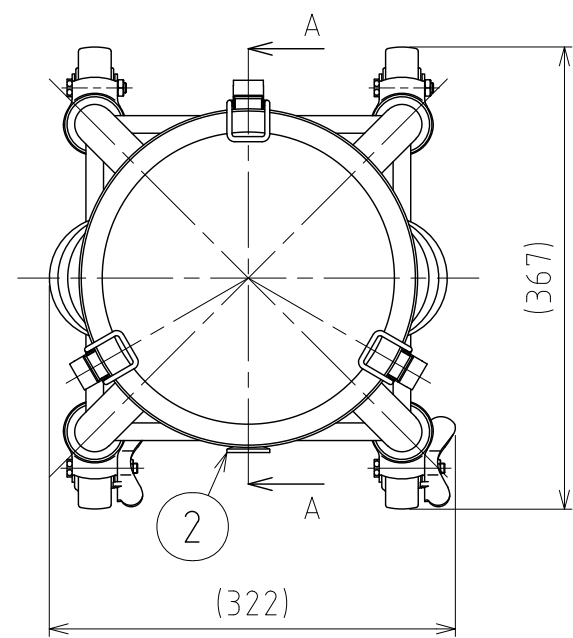


File # 032912-0



No.	PART NAME	STANDARD/SIZE	MATERIAL	QTY	NOTE
1	容器本体		SUS304	1	
2	ヘルール	ISO 15A φ23(I.D) L17.3	SUS316L	1	
3	90°エルボ	15A φ23(I.D)	SUS316L	1	
4	取っ手	S	SUS304	2	
5	アテ板	φ70×t1.2	SUS304	4	
6	ネック付エルボ	φ32×t2×H66	SUS304	4	
7	パイプ脚	φ32×t1.5×L346	SUS304	4	
8	補強パイプ	φ14×t1×L216	SUS304	4	
9	キャスター取付座		SUS304	4	4-005020
10	キャスター(A)ストッパー付	315SA-UB-65/ハンマー	SUS/カワチ車	2	
11	キャスター(B)	320SA-UB-65/ハンマー	SUS/カワチ車	2	
12	キャッチクリップ		SUS304	3	
13	ガスケット	MPA-24	シリコンゴム	1	
14	密閉蓋	M-24 (t0.8)	SUS304	1	

注記
 容量：10L
 仕上げ：内外面# 320バフ研磨
 取っ手とキャッチクリップの取付は、スポット溶接
 ニ点鎖線は、周溶接位置
 使用重量は、製品を含み 225kg以下

MARK	DATE	REV	APPROVED
板金溶接組立の寸法許容差は±1%又は5mmの大きい値			
DESIGN	DATE	NAME	脚付10-L容器/4本脚/ねじ込み旋回式キャスター KTLA-CTH-24
-	2024/01/31		
DRAWN	DATE	DWG NO.	3-032912-0
-	-		
CHECKED	DATE	SCALE	1:6
-	-	CUSTOMER	規格図
APPROVED	DATE	SANKO ASTEC INC.	
-	-		