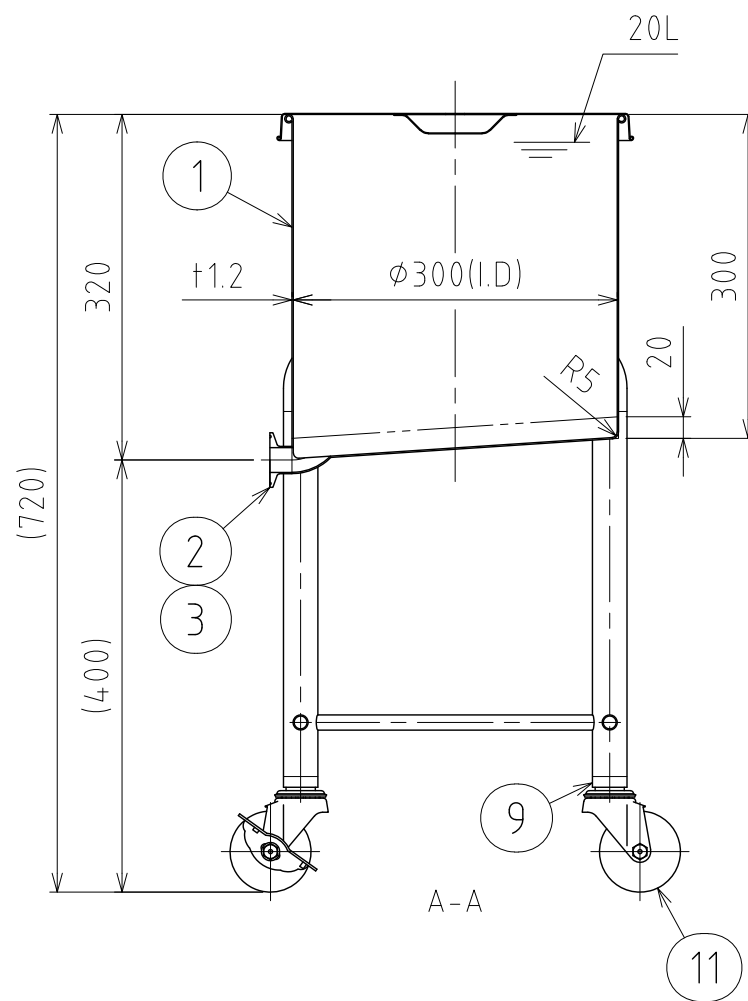
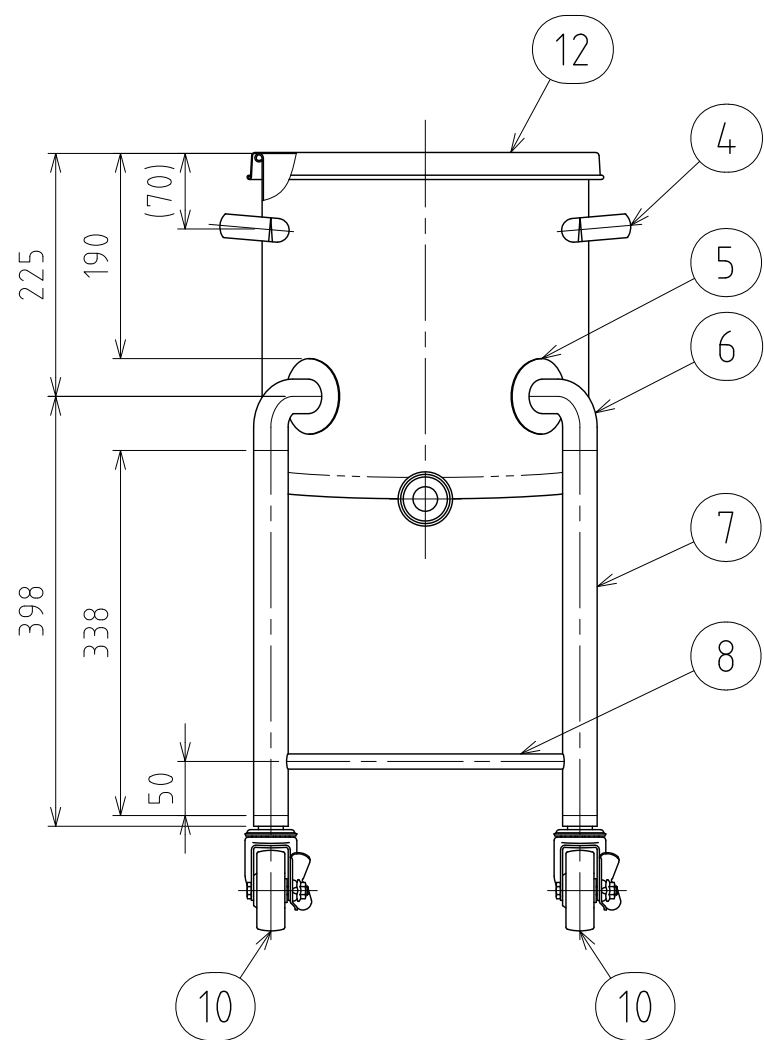
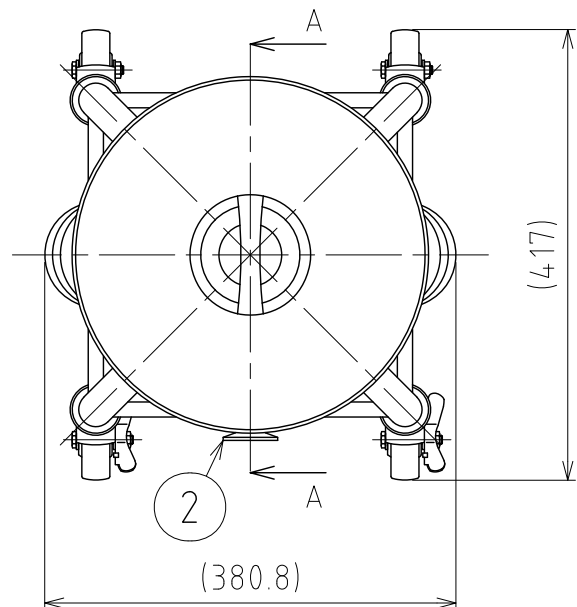


File # 032904-0



No.	PART NAME	STANDARD/SIZE	MATERIAL	QTY	NOTE
1	容器本体		SUS304	1	
2	ヘルール	ISO 1S $\phi 23(I.D)$ L20.5	SUS304	1	
3	90°ロングエルボ	ISO 1S $\phi 23(I.D)$	SUS304	1	
4	取っ手	S	SUS304	2	
5	アテ板	$\phi 70 \times t1.2$	SUS304	4	
6	ネック付エルボ	$\phi 32 \times t2 \times H66$	SUS304	4	
7	パイプ脚	$\phi 32 \times t1.5 \times L338$	SUS304	4	
8	補強パイプ	$\phi 14 \times t1 \times L258$	SUS304	4	
9	キャスター取付座		SUS304	4	4-005020
10	キャスター(A)ストッパー付	315SA-UB-75/ハンマー	SUS/カワチ車	2	
11	キャスター(B)	320SA-UB-75/ハンマー	SUS/カワチ車	2	
12	ストック蓋	S-30 (t0.8)	SUS304	1	

注記  
 容量：20L  
 仕上げ：内外面 # 320バフ研磨  
 取っ手の取付は、スポット溶接  
 二点鎖線は、周溶接位置  
 使用重量は、製品を含み 260kg以下

DESIGN	DATE
-	2024/01/31
DRAWN	DATE
-	-
CHECKED	DATE
-	-
APPROVED	DATE
-	-

MARK	DATE	REV	APPROVED
板金溶接組立の寸法許容差は±1%又は5mmの大きい値			
NAME	脚付20-L容器 / 4本脚 / ねじ込み旋回式キャスター KTLA-ST-30		
DWG NO.	3-032904-0		
SCALE	1:7	CUSTOMER	規格図

**SANKO ASTEC INC.**