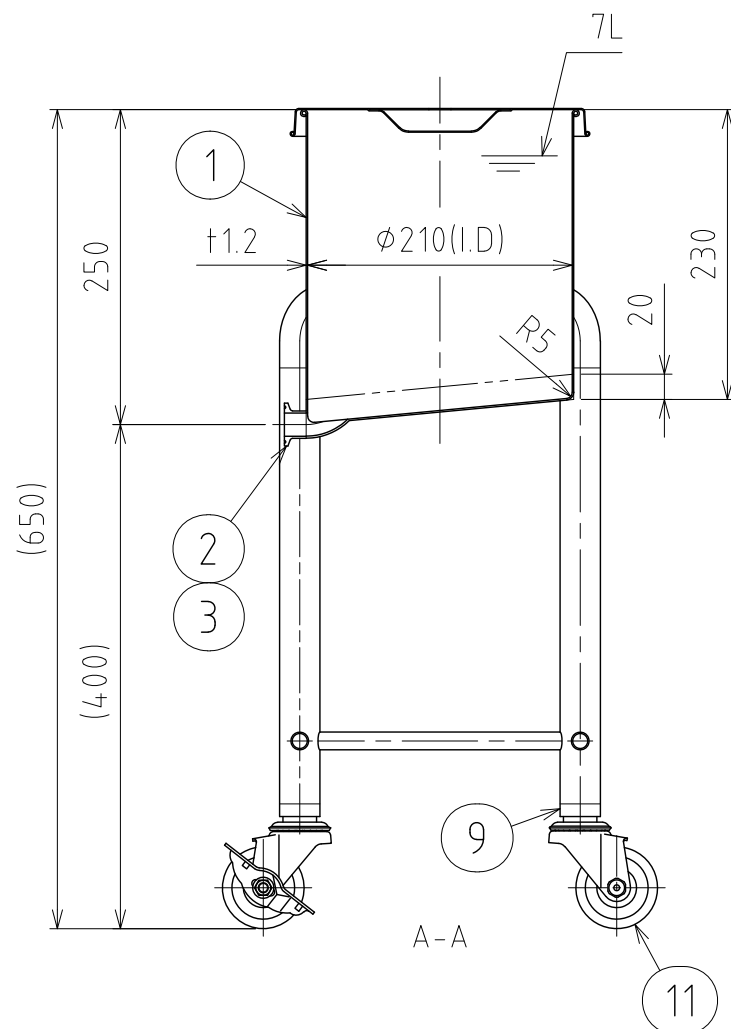
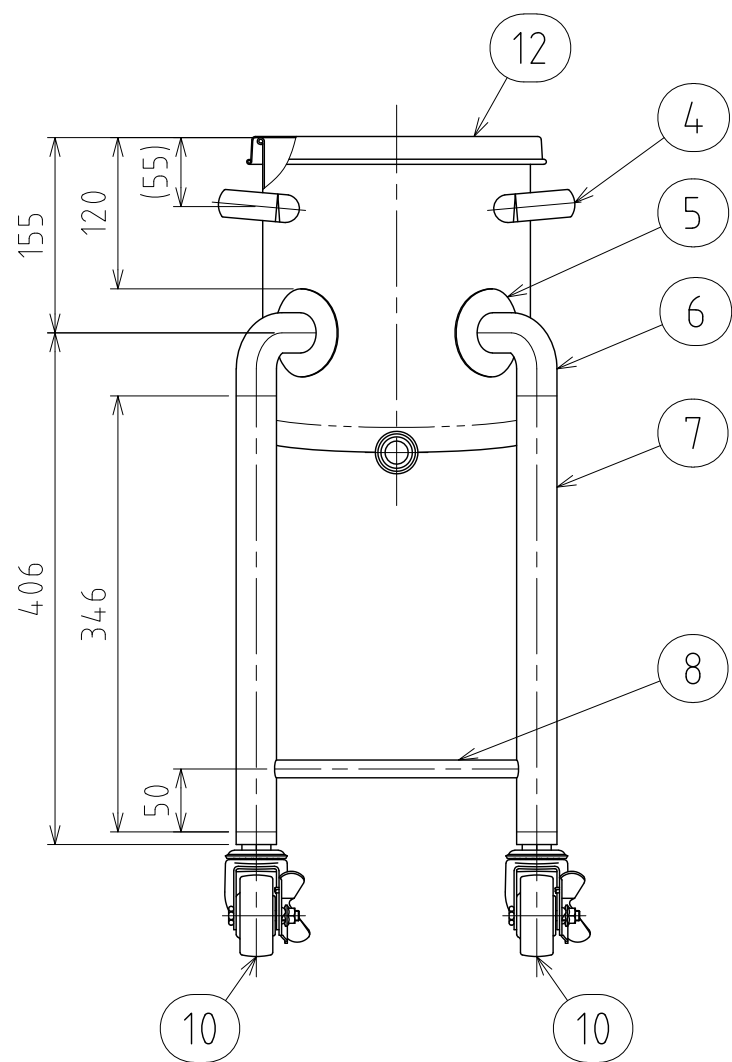
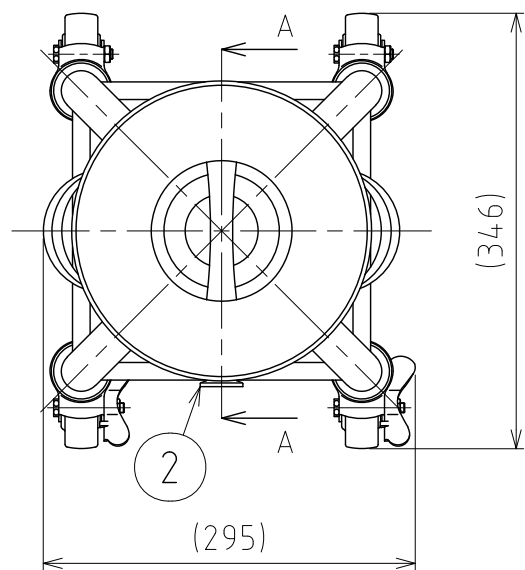


File # 032901-0



No.	PART NAME	STANDARD/SIZE	MATERIAL	QTY	NOTE
1	容器本体		SUS304	1	
2	ヘルール	ISO 15A φ23(I.D) L17.3	SUS316L	1	
3	90°エルボ	15A φ23(I.D)	SUS316L	1	
4	取っ手	S	SUS304	2	
5	アテ板	φ70×t1.2	SUS304	4	
6	ネック付エルボ	φ32×t2×H66	SUS304	4	
7	パイプ脚	φ32×t1.5×L346	SUS304	4	
8	補強パイプ	φ14×t1×L194	SUS304	4	
9	キャスター取付座		SUS304	4	4-005020
10	キャスター(A)ストッパー付	315SA-UB-65/ハンマー	SUS/7Lカ車	2	
11	キャスター(B)	320SA-UB-65/ハンマー	SUS/7Lカ車	2	
12	ストック蓋	S-21 (t0.8)	SUS304	1	

注記  
 容量：7L  
 仕上げ：内外面# 320バフ研磨  
 取っ手の取付は、スポット溶接  
 二点鎖線は、周溶接位置  
 使用重量は、製品を含み 225kg以下

MARK	DATE	REV	APPROVED
板金溶接組立の寸法許容差は±1%又は5mmの大きい値			
DESIGN	DATE	NAME	脚付7L容器/4本脚/ねじ込み旋回式キャスター KTLA-ST-21
-	2024/01/31	-	
DRAWN	DATE	DWG NO.	3-032901-0
-	-	-	
CHECKED	DATE	SCALE	1:6 CUSTOMER 規格図
-	-	-	
APPROVED	DATE	SANKO ASTEC INC.	
-	-		